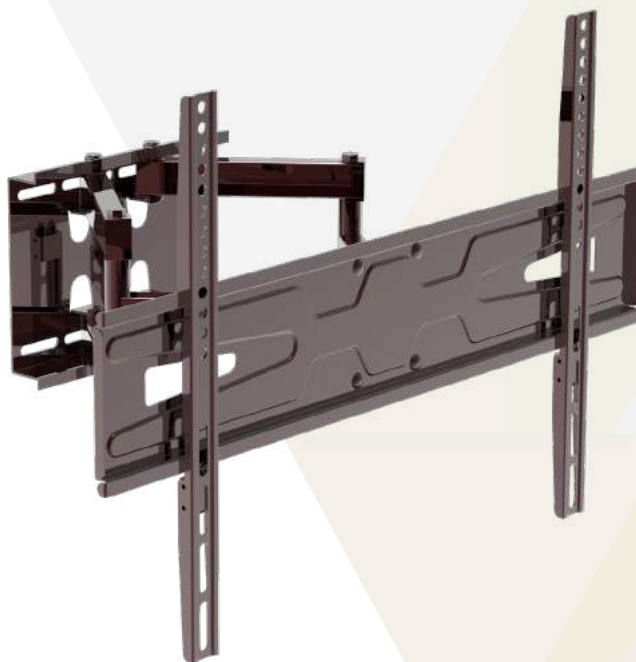
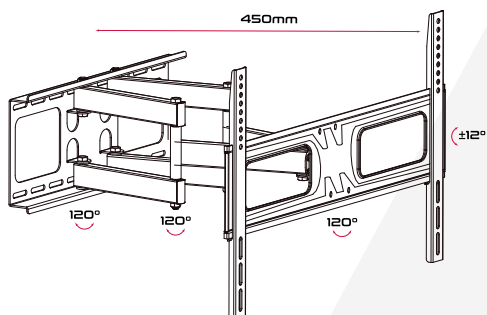


Supporto universale regolabile a pantografo per FLAT-TV da 40" a 80"



VESA	Fino a 600x400
Peso	35 Kg
Snodi	3
Bracci	Pantografo
Dimensioni	32"-80"
Distanza muro	70 mm 450 mm
Rotazione	±60°
Inclinazione	±12°
Livella	Inclusa



Imballo 78 x 35 x 7 cm



Quantità in
master carton
4 pz.