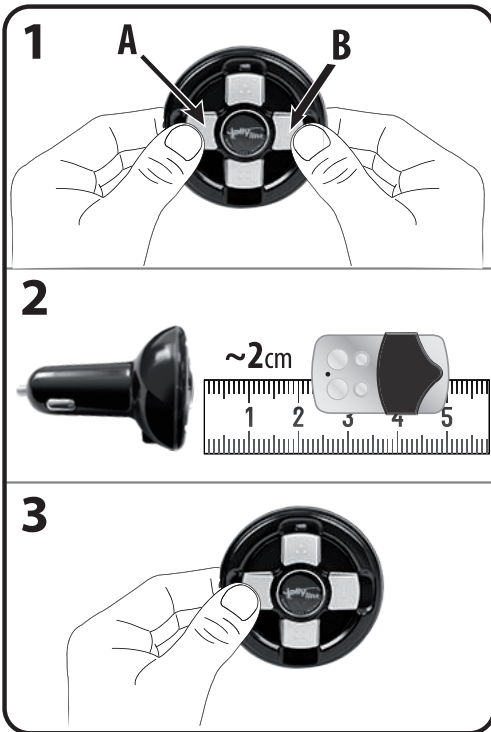




multifrequency  
± 6 dbm  
USB 5Vdc - 2,4A



### PROGRAMMAZIONE:

1. Premere e mantenere premuti contemporaneamente i tasti A e B del CAR LIGHTER 4 finché il led inizia a lampeggiare; rilasciare i tasti.
2. Posizionare i radiocomandi come in figura 2 e premere il tasto del radiocomando originale da duplicare finché il led del CAR LIGHTER 4 inizia a lampeggiare rapidamente.
3. Con il led del CAR LIGHTER 4 lampeggiante, premere il tasto dove si vuole programmare il tasto appena acquisito.

**Per programmare i restanti tasti ripetere la procedura precedente.**

### DICHIARAZIONE DI CONFORMITÀ

Kon.El.Co. S.p.A. dichiara che: il dispositivo CAR LIGHTER 4 è conforme ai requisiti essenziali della direttiva 2014/53/UE. Documentazione conservata presso: Kon.El.Co. S.p.A.

### Garanzia

Questo prodotto è coperto da garanzia per 24 mesi dalla data di acquisto contro difetti di produzione. Tutti i danni causati da altre motivazioni non sono coperti da garanzia. Il documento di garanzia deve essere presentato insieme al prodotto da riparare coperto da garanzia.

### ITALIANO

### PROGRAMMING:

1. Simultaneously press and hold in the A and B buttons of the CAR LIGHTER 4 until the LED begins to flash.
2. Place the radioremotes as in figure 2 and press the key of the original radioreMOTE to be duplicated until the led of CAR LIGHTER 4 starts blinking quickly.
3. While the led of CAR LIGHTER 4 is blinking, press the key where you want to program the key just acquired.

**Please repeat the previous procedure to program the remaining keys.**

### DECLARATION OF CONFORMITY

Kon.El.Co. S.p.A. declares that: the CAR LIGHTER 4 device, The product complies with essential requirements of Directive 2014/53/UE. Documentation kept at: Kon.El.Co. S.p.A.

### Warranty

This product is covered by a 24 months guarantee from the date of purchase against any manufacturing defects. Any damage caused by other reasons is not covered. A purchase document must be presented together with the request for repair under guarantee.

### ENGLISH

### PROGRAMMATION:

1. Appuyez simultanément sur les touches A et B de la CAR LIGHTER 4 jusqu'à ce que le témoin commence à clignoter.
2. Placez les radiocommandes comme en figure 2 et appuyez sur la touche de la radiocommande originale à dupliquer jusqu'à ce que le led de la CAR LIGHTER 4 commence à clignoter rapidement.
3. Pendant que le led de la CAR LIGHTER 4 clignote, appuyez sur la touche où vous désirez programmer la touche nouvellement acquise.

**Pour programmer les autres touches répétez la procédure précédente.**

### DÉCLARATION DE CONFORMITÉ

Kon.El.Co. S.p.A. déclare que : le dispositif CAR LIGHTER 4, Le produit est conforme aux exigences essentielles de la Directive 2014/53/UE. Documentation maintenue à: Kon.El.Co. S.p.A.

### Garantie

Ce produit est accompagné d'une garantie de 24 mois à partir de la date d'achat couvrant tout vice de fabrication. Tout dommage dérivant d'autres causes est exclu. Un document d'achat devra être fourni à l'appui de toute demande de réparation en garantie.

### FRANÇAIS

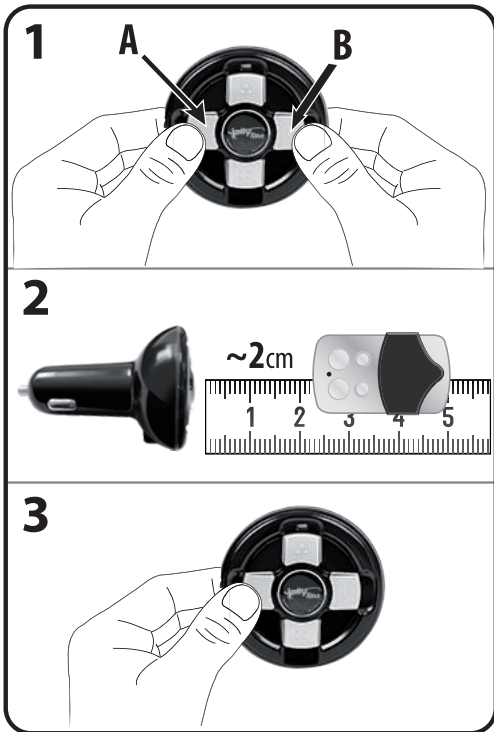


Jolly line

2167JL20200302

ai sensi del Decreto Legislativo N°49 del 14 Marzo 2014 "Attuazione delle Direttive 2012/19=UE sui rifiuti di apparecchiature elettriche ed elettroniche (RAEE)". Il simbolo del cassetto barrato riportato sull'apparecchiatura indica che il prodotto alla fine della propria vita utile deve essere raccolto separatamente dagli altri rifiuti. L'utente dovrà, pertanto, conferire l'apparecchiatura integra dei componenti essenziali giunta a fine vita agli idonei centri di raccolta differenziata dei rifiuti elettronici ed elettotecnici, oppure riconsegnarla al rivenditore al momento dell'acquisto di nuova apparecchiatura di tipo equivalente, in ragione di uno a uno, oppure 1 a zero per le apparecchiature aventi lato maggiore inferiore a 25 cm. L'adeguata raccolta differenziata per l'avvio successivo dell'apparecchiatura dimessa al riciclaggio, al trattamento e allo smaltimento ambientale compatibile contribuisce ad evitare possibili effetti negativi sull'ambiente e sulla salute e favorisce il riciclo dei materiali di cui è composta l'apparecchiatura. Lo smaltimento abusivo del prodotto da parte dell'utente comporta l'applicazione delle sanzioni amministrative di cui al D.Lgs n. Decreto Legislativo N° 49 del 14 Marzo 2014.

**Kon.El.Co. S.p.A.** - Piazza Don Mapelli, 75 - 20099 - Sesto San Giovanni (MI) - Help Line: +39.06.7236734 - www.jollyline.it



### PROGRAMACIÓN:

1. Pulsar y mantener pulsados a la vez los botones A y B del CAR LIGHTER 4 hasta que el led comience a parpadear.
2. Coloquen los radiomandos como en la figura 2 y presionen la tecla del radiomando original para ser duplicado hasta que el led del CAR LIGHTER 4 empiece a parpadear rápidamente.
3. Mientras el led del CAR LIGHTER 4 parpadea, presionen la tecla donde desean programar la tecla recién adquirida.

**Para programar las demás teclas repitan el procedimiento anterior.**

### DECLARACIÓN DE CONFORMIDAD

Kon.El.Co. S.p.A. declara que: el dispositivo CAR LIGHTER 4, El producto cumple con los requisitos esenciales de la Directiva 2014/53/UE.  
Documentación conservada en: Kon.El.Co. S.p.A.

### Garantía

Este producto está cubierto por una garantía de 24 meses a partir de la fecha de compra frente a cualquier defecto de fabricación. Cualquier daño causado por otro motivo no está cubierto. Debe presentarse un documento de compra junto con la solicitud de reparación en garantía.

*A wheeled bin on the device or packaging means that at the end of its life, the device has to be separated from the other waste. The user should consign the device and all its components together to an appropriate center of electrical and electrotechnical waste recycling center, designated by your local authorities. By recycling the products and its packaging, in this manner you help to conserve the environment and protect human health. We recommend that you always switch off or unplug your product when it is not in use. By doing so you will help to save energy and reduce CO2 emissions.*

ESPAÑOL

### PROGRAMAÇÃO:

1. Aperte e mantenha apertadas ao mesmo tempo as teclas A e B do CAR LIGHTER 4 até que o led comece a piscar.
2. Coloque os radiocomandos como mostrado na figura 2 e pressione o botão do radiocomando original a ser duplicado até que o led do CAR LIGHTER 4 comece a piscar rapidamente.
3. Enquanto o led do CAR LIGHTER 4 piscar, pressione o botão em que deseja programar o botão recém-adquirido.

**Para programar os demais botões repetir o processo acima descrito.**

### DECLARAÇÃO DE CONFORMIDADE

Kon.El.Co. S.p.A. declara que: o dispositivo CAR LIGHTER 4, O produto está em conformidade com os requisitos essenciais da Directiva 2014/53/UE.  
Documentação mantida em: Kon.El.Co. S.p.A.

### Garantia

Este produto é coberto por uma garantia de 24 meses, após a data de compra, contra defeitos de fabricação. Qualquer dano provocado por outras causas não é coberto. Juntamente com o pedido de reparação em garantia é necessário apresentar o documento de compra.

PORTOGUÉS

### ΠΡΟΓΡΑΜΜΑΤΙΣΜΟΣ:

1. Πατήστε και κρατήστε πατημένα ταυτόχρονα τα πλήκτρα A και B του CAR LIGHTER 4 μέχρι το led να αρχίσει να αναβοσβήνει.
2. Τοποθετήστε τα τηλεχειριστήρια όπως στο σχήμα 2 και στη συνέχεια κρατήστε πατημένο το πλήκτρο που θέλετε να αντιγράψετε από το γνήσιο τηλεχειριστήριο, μέχρι το led του CAR LIGHTER 4 να αρχίσει να αναβοσβήνει γρήγορα.
3. Όσο αναβοσβήνει το led του CAR LIGHTER 4, πατήστε το πλήκτρο που θέλετε να αποθηκεύσετε την εντολή που μόλις αντιγράψατε.

**Επαναλάβετε την ίδια διαδικασία αν θέλετε να αντιγράψετε και άλλα πλήκτρα από το γνήσιο τηλεχειριστήριο.**

### ΔΗΛΩΣΗ ΣΥΜΒΑΤΟΤΗΤΑΣ

Kon.El.Co. S.p.A. Δηλώνει ότι: η συσκευή CAR LIGHTER 4, Το προϊόν συμμορφώνεται με τις βασικές απαιτήσεις της οδηγίας 2014/53/UE.  
Τεκμηρίωση τηρείται στην: Kon.El.Co. S.p.A.

### Εγγύηση

Το παρόν προϊόν καλύπτεται από εγγύηση 24 μηνών από την ημερομηνία αγοράς του έναντι κάθε κατασκευαστικού ελαττώματος. Κάθε ζημιά που προκαλείται από άλλο λόγο δεν καλύπτεται. Θα πρέπει να προσκομιστεί ένα έγγραφο αγοράς μαζί με την αίτηση επισκευής στα πλαίσια της εγγύησης.

ΕΛΛΗΝΙΚΑ

