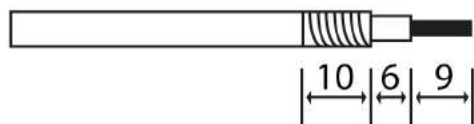
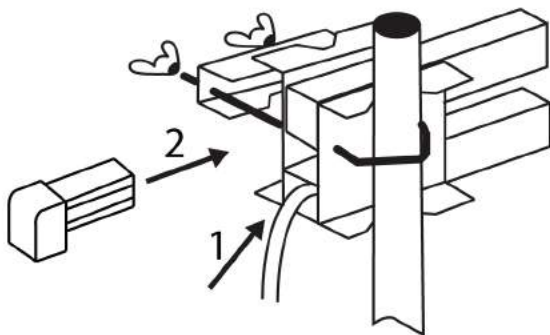


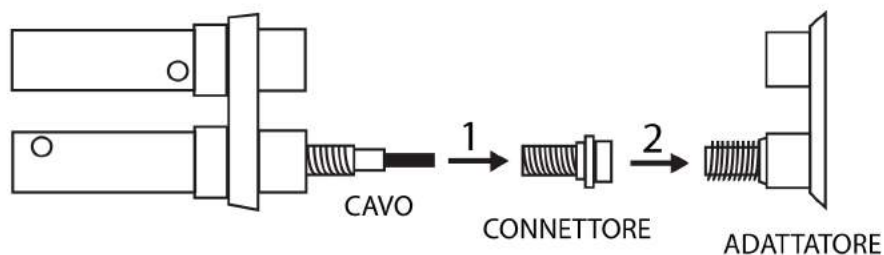
a) Eliminare gli strati isolanti del cavo fino ad ottenere il risultato seguente:



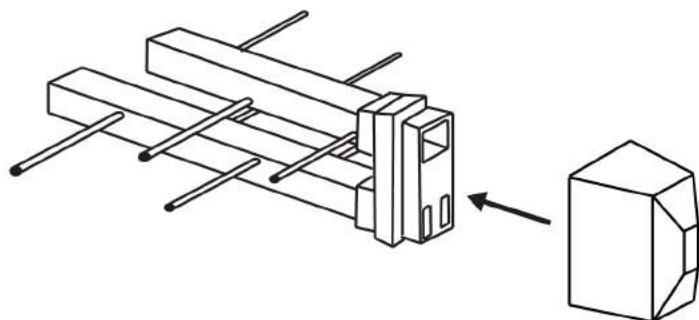
b) Far scorrere il cavo all'interno del tubolare fino a che la calza in rame fuoriesca dall'altra estremità (1), chiudere con il tappo in dotazione (2):



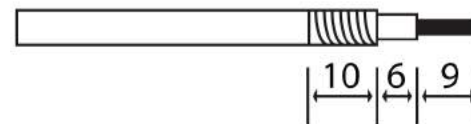
c) Infilare il cavo nel connettore F avvitandolo (1), avvitare il connettore F nell'adattatore (2):



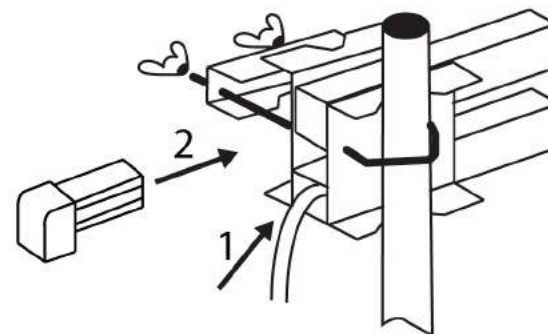
d) Chiudere con il cappuccio in dotazione praticando una leggera pressione:



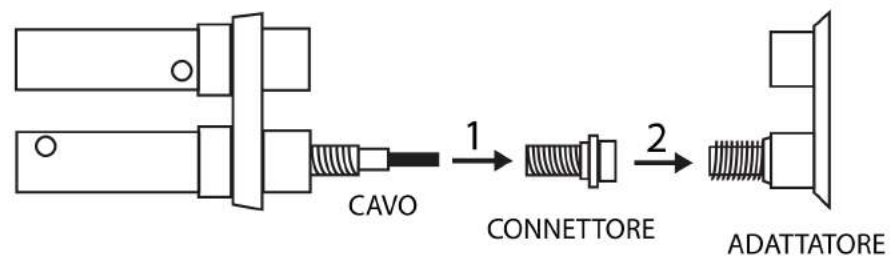
a) Eliminare gli strati isolanti del cavo fino ad ottenere il risultato seguente:



b) Far scorrere il cavo all'interno del tubolare fino a che la calza in rame fuoriesca dall'altra estremità (1), chiudere con il tappo in dotazione (2):



c) Infilare il cavo nel connettore F avvitandolo (1), avvitare il connettore F nell'adattatore (2):



d) Chiudere con il cappuccio in dotazione praticando una leggera pressione:

