

## Warnings

1. Make sure these instructions are read and completely understood before attempting installation. If you are unsure of any part of this installation, contact a professional installer for assistance.
2. The wall or mounting surface must be capable of supporting the combined weight of the mount and the display; otherwise the structure must be reinforced.
3. Safety gear and proper tools must be used. Failure to do so can result in damage or injury.
4. Follow all instructions and recommendations regarding adequate ventilation and suitable locations for mounting your display. Consult the owner's manual for your display for more information.

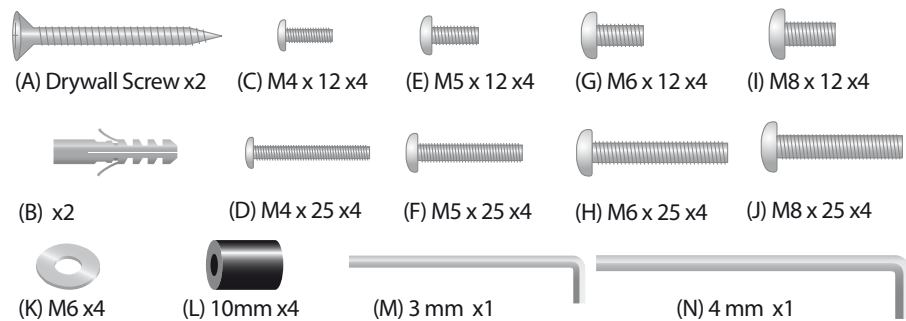
## Required Tools

You will need the following tools to complete your installation:

- Phillips Head Screw Driver
- Electric or Portable Drill
- Stud Finder and 1/8" (3 mm) Drill Bit for Drywall Installation
- 5/16" (8 mm) Masonry Bit for Concrete Installation

## Hardware

Check to make sure all hardware has been included with your mount. You should find the following:



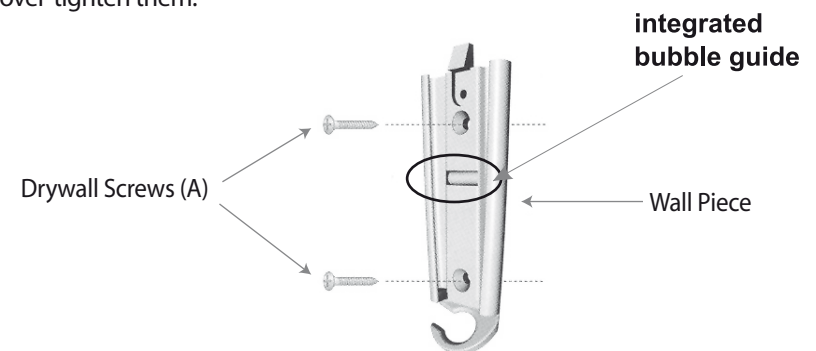
## Installation

### Part 1a - Install the Wall Piece (Drywall)

1. Using a high quality stud finder, locate and mark one stud for installing the wall mount. Use a small nail or awl to verify the location of the stud.
2. Place the wall piece portion of the mount over the center of the marked stud and level it using the integrated bubble guide.
3. Mark off the two holes for securing the mount and place the wall piece aside.
4. Using an electric or portable drill with 1/8" (3 mm) bit, drill the marked holes.
5. Move the wall piece portion of the mount back into place and attach it using the Drywall Screws (A) from the hardware kit. Make sure both screws are snug, but do not to over-tighten them.

### Part 1b - Install the Wall Piece (Concrete)

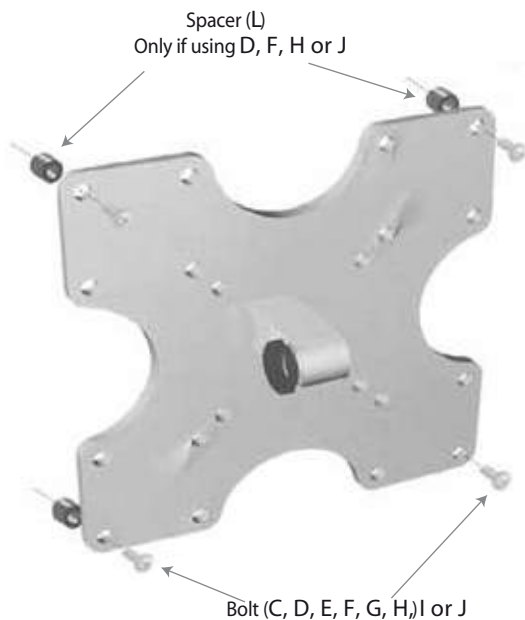
1. Place the wall piece portion of the mount in the desired location and level it using the integrated bubble guide.
2. Mark off the two holes for securing the mount and place the wall piece aside.
3. Using an electric or portable drill with 5/16" (8 mm) masonry bit, drill the marked holes. After drilling, remove any excess dust from the holes.
4. Insert a Concrete Anchor (B) into each hole. The anchors must be inserted until they are flush with the concrete surface; a hammer can be used to lightly tap each anchor into place if necessary.
5. Move the wall piece portion of the mount back into place and attach it using the Drywall Screws (A) from the hardware kit. Make sure both screws are snug, but do not to over-tighten them.



## > Installation

### Part 2 - Attach the Mount To Your Display

- Determine the proper length of bolt for attaching the mount to your display by examining the back of the display:
  - If your display has a flat back, you will use one of the shorter bolts from the hardware kit (C, E, G or H). Carefully test each of the shorter bolts with your display to determine the correct diameter to use.
  - If the back of your display is curved or recessed, or if there are any obstructions preventing the mount from resting flat against the back, you will use one of the longer bolts (D, F, H or J) along with a spacer (L). Carefully test each of the longer bolts with your display to determine the correct diameter to use.
- Attach the mount to your display using the hardware determined in Step 1 (see illustration). To avoid damage to your display, do not over-tighten these bolts.



## > Installation

### Part 3 - Slide the Pieces Together

- To complete the installation, simply slide the mount with your LCD attached into the wall piece. The plastic tab at the top of wall piece should click indicating that the mount is secure.
- To remove the mount, push in on the plastic tab and then slide the mount up.
- For additional security and stability, tighten the set screw located on the base of the arm piece using the 3 mm Allen Key (M) supplied in the hardware kit.
- Use the cable management hook (see illustration) to keep the power cord and other cables for your display in order while adjusting the mount.
- To change the tilt angle, hold the display with one hand and loosen the tilt adjustment knob. Move the display to the desired position and re-tighten the knob. Other adjustments can be made by simple moving the mount into the desired position.
- If you find that a joint is too difficult to move or has become too loose, you can adjust the tightness of that joint using the 4 mm Allen Key (N) supplied in the hardware kit.



## Avvertenze

1. Leggere le istruzioni e accertarsi di averle interamente comprese prima di procedere al montaggio. In caso di incertezza su come procedere relativamente a qualche fase del montaggio, richiedere assistenza ad un installatore professionista.
2. La parete o la superficie di montaggio devono essere tali da sostenere il peso del supporto e del display, in caso contrario occorrerà rinforzare la struttura.
3. E' necessario utilizzare utensili di sicurezza adeguati. Al fine di evitare danni a cose o persone.
4. Seguire tutte le istruzioni e le raccomandazioni relative all'adeguata ventilazione e alla collocazione idonea per il montaggio del display. Consultare il manuale d'uso del display per ulteriori informazioni.

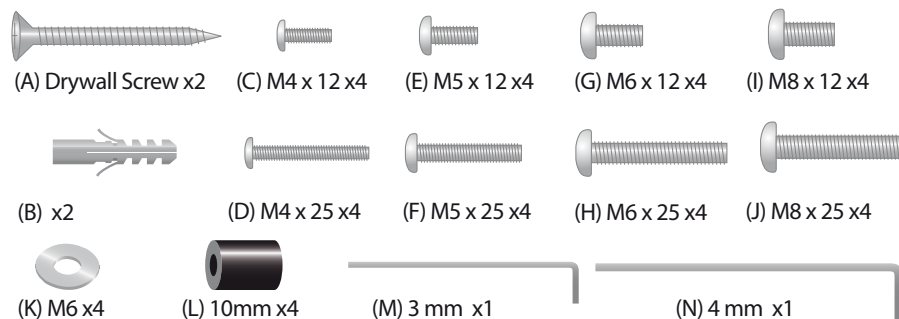
## Utensili necessari

Per effettuare il montaggio, occorrono i seguenti utensili:

- Giravite a croce Philips
- Trapano elettrico
- Punta da trapano da 1/8" (3mm) per pareti in cartongesso
- Punta da trapano da 5/16" (8 mm) per cemento

## Ferramenta

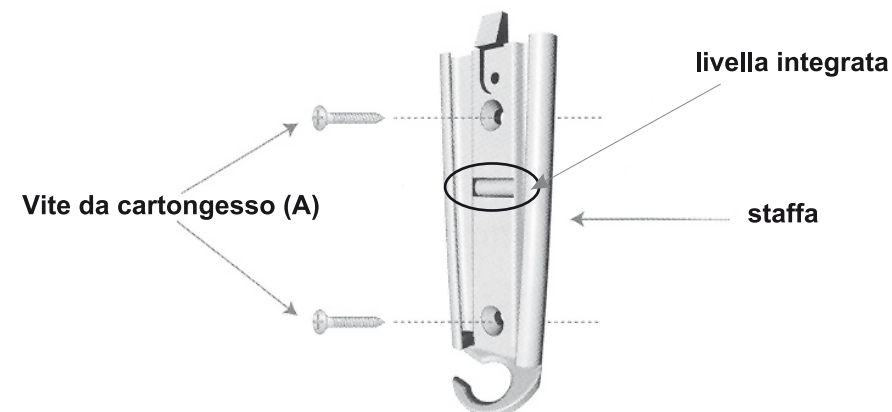
Controllare che la confezione contenga tutta la ferramenta necessaria:



## Montaggio

### 1 - Montaggio della staffa a parete (su cemento)

1. Appoggiare la staffa da parete nella posizione desiderata e regolarne l'inclinazione utilizzando la **livella integrata**.
2. Contrassegnare i due fori da praticare per fissare la staffa alla parete e metterla da parte.
3. Utilizzando un trapano elettrico con la punta da cemento da 5/16" (8 mm), praticare i fori. Una volta terminata l'operazione, rimuovere la polvere in eccesso dai fori.
4. Inserire uno stop da cemento (B) in ciascun foro. Gli stop devono essere introdotti fino a risultare a livello con la superficie in cemento; se necessario è possibile utilizzare un martello per battere delicatamente ogni stop fino a inserirlo nella posizione corretta.
5. Riportare la staffa da parete in posizione e fissarla con le viti da cartongesso (A) contenute nel kit di montaggio. Accertarsi che le viti siano fissate saldamente ma non eccessivamente strette.



## > Montaggio

### 2 - Fissaggio della piastra di supporto al display

1. Stabilire la lunghezza adeguata della vite per dado per fissare la piastra di supporto al display, esaminando il retro del display:
- a) se il retro del display è piatto, si utilizzerà una delle viti per dado più corte contenute nel kit ferramenta ( C, E, G o H ). Provare attentamente ogni vite sul display per accertare quale sia quella adatta, in termini di diametro.
- b) Se il retro del display è concavo o convesso, oppure se presenta qualche caratteristica che potrebbe impedirne la completa aderenza alla piastra di supporto, si utilizzeranno le viti per dado più lunghe ( D, F, H o J ) con uno spaziatore ( L ). Provare attentamente ogni vite sul display per accertare quale sia quella adatta, in termini di diametro.
2. Fissare la piastra di supporto al display utilizzando la ferramenta di cui al punto 1 (vedere figura). Per non danneggiare il display, evitare di stringere eccessivamente queste viti.

Spaziatore ( L ) solo se si utilizzano D, F, H o J

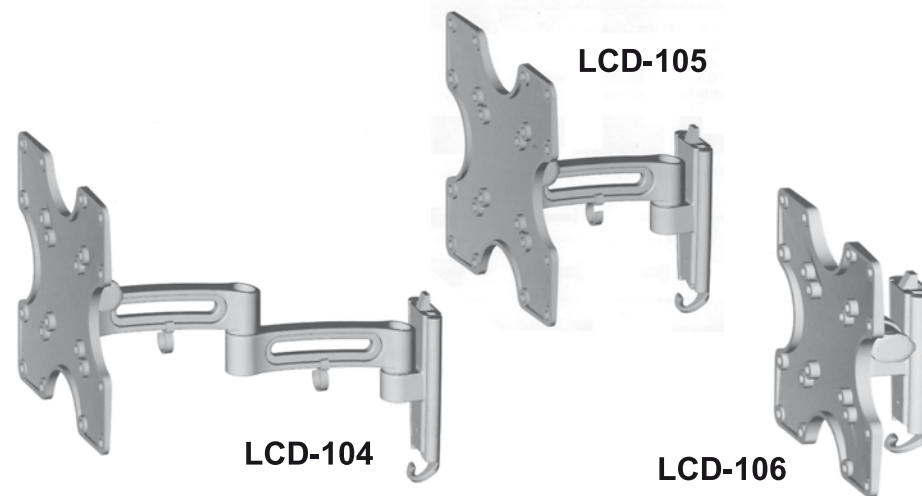


Vite per dado C, D, E, F, G, H, I o J

## > Montaggio

### 3 - Collegamento delle diverse parti

1. Per ultimare il montaggio, è sufficiente inserire la piastra di supporto a cui è stato fissato l'LCD sulla staffa da parete, facendola scivolare. La linguetta di plastica situata sulla parte alta della staffa dovrebbe scattare, indicando che il montaggio è avvenuto in assoluta sicurezza.
2. Per rimuovere la piastra di supporto, spingere la linguetta di plastica e far scivolare la piastra di supporto verso l'alto.
3. Per maggiore sicurezza e stabilità, stringere la controvite situata alla base del braccio utilizzando una brugola da 3 mm ( M ) contenuta nel kit di montaggio.
4. **Utilizzare gli appositi ganci raccoglicavi** per tenere in ordine i cavi del display (vedere figura) mentre si sistema la piastra di supporto.
5. Per modificare l'angolazione, tenere fermo il display con una mano e allentare il pomello di regolazione dell'inclinazione. Spostare il display nella posizione desiderata e stringere nuovamente il pomello. E' possibile effettuare altre regolazioni semplicemente spostando la piastra di supporto nella posizione desiderata.
6. Se uno degli snodi è troppo stretto o è troppo lento, si può regolare con la brugola da 4 mm ( N ) contenuta nel kit di montaggio.



## Précautions

1. Lisez les instructions et vérifiez de les avoir entièrement comprises avant de procéder au montage. En cas de doute sur la manière de procéder durant une phase ou l'autre du montage, demandez l'aide d'un installateur professionnel.
2. Le mur ou la surface de montage doivent pouvoir supporter le poids du support et de l'écran, autrement la structure devra être renforcée.
3. A fin d'éviter des dommages aux choses ou aux personnes, il est nécessaire d'utiliser des outils appropriés.
4. Suivez toutes les instructions et les recommandations relatives à la bonne ventilation et au bon emplacement pour le montage de l'écran. Consultez le manuel d'utilisation de l'écran pour plus d'informations.

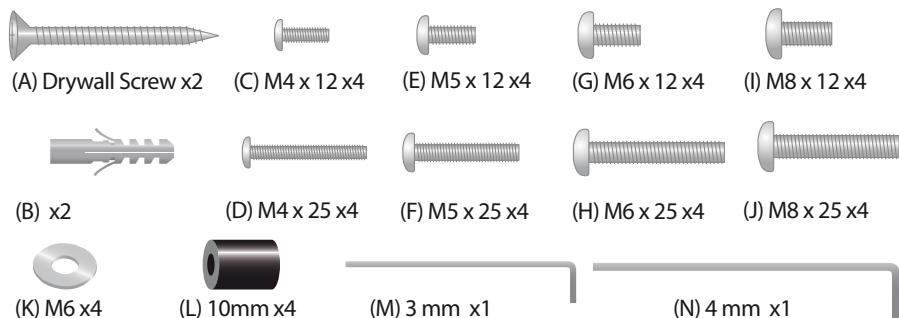
## Outils nécessaires

Pour effectuer le montage, les outils suivants sont nécessaires :

- Tournevis en croix Philips
- Perceuse électrique
- Mèche de perceuse de 1/8" (3mm) pour murs en placoplâtre
- Mèche de perceuse de 5/16" (8 mm) pour ciment

## Visserie

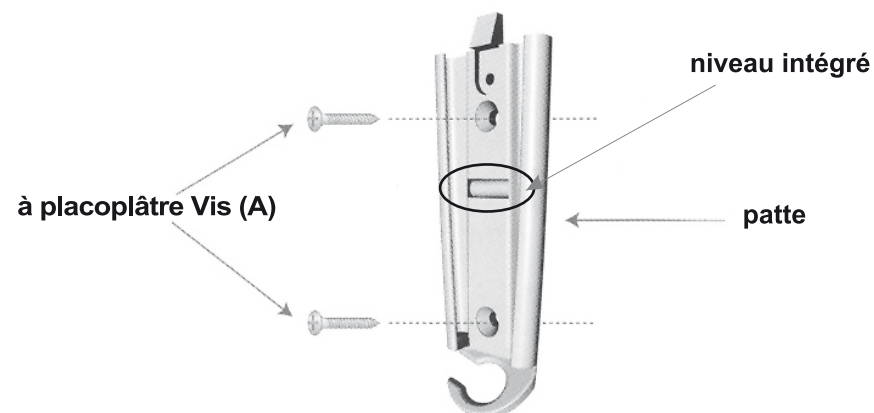
Contrôlez que la boîte contienne toute la visserie nécessaire:



## Montage

### 1 - Montage de la patte de fixation au mur (sur ciment)

1. Appliquez la patte de fixation murale dans la position souhaitée et réglez son inclinaison en utilisant le **niveau intégré**.
2. Marquez la position des deux trous à percer pour fixer la patte de fixation au mur et mettez-la de côté.
3. En utilisant une foreuse électrique avec une mèche à ciment de 5/16" (8 mm), percez les trous. Ensuite ôtez des trous la poussière en excès.
4. Introduisez une cheville à expansion pour ciment (B) dans chaque trou. Les chevilles à expansion doivent être introduites jusqu'au niveau de la surface en ciment. Si nécessaire, on peut utiliser un marteau pour enfoncer délicatement chaque cheville jusqu'à ce qu'elle soit dans la bonne position.
5. Replacez la patte de fixation au mur et fixez-la avec les vis à placoplâtre (A) qui sont contenues dans le kit de montage. Vérifiez que les vis soient fixées solidement mais pas serrées excessivement.



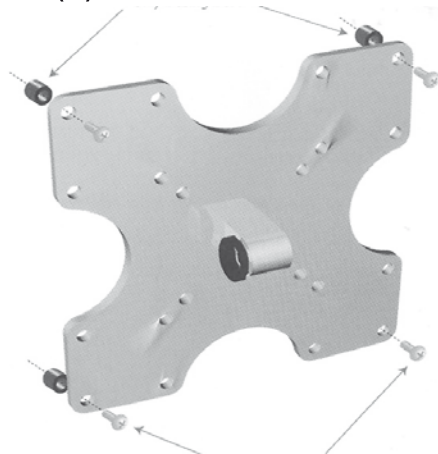


## > Montage

### 2 - Fixation de la plaque de support à l'écran

- Déterminez la bonne longueur de la vis pour boulon qui permet de fixer la plaque de support à l'écran, en examinant la partie arrière de l'écran :
  - si la partie arrière de l'écran est plate, utilisez une des vis pour boulon plus courtes qui sont contenues dans le kit de montage ( C, E, G ou H ). Essayez soigneusement chaque vis sur l'écran pour vérifier celle qui convient le mieux en termes de diamètre.
  - si la partie arrière de l'écran est concave ou convexe, ou si celui-ci n'adhère pas parfaitement à la plaque de support, utilisez les vis pour boulon plus longues ( D, F, H ou J ) avec une épaisseur ( L ). Essayez soigneusement chaque vis sur l'écran pour vérifier celle qui convient le mieux en termes de diamètre.
- Fixez la plaque de support à l'écran en utilisant la visserie visée au point 1 (voir la figure). Pour ne pas endommager l'écran, évitez de trop serrer les vis.

Épaisseur ( L ) seulement si on utilise D, F, H ou J

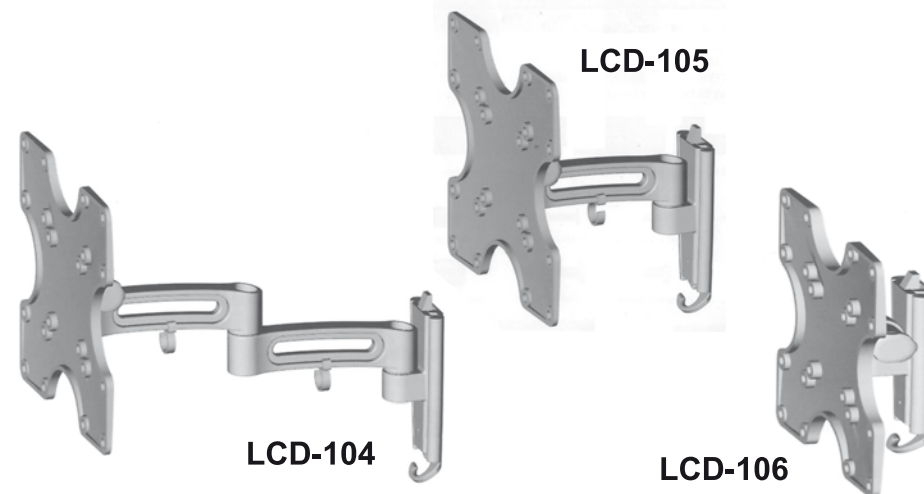


Vis pour boulon ( C, D, E, F, G, H, I ou J )

## > Montage

### 3 - Raccordement des diverses parties

- Pour achever le montage, il suffit d'emboîter la plaque de support sur laquelle a été fixé l'écran sur la patte de fixation murale, en la faisant coulisser. La languette en plastique située sur le haut de la patte de fixation devrait faire un déclic, en indiquant que le montage a été effectué en toute sécurité.
- Pour ôter la plaque de support, poussez la languette en plastique et faites coulisser la plaque de support vers le haut.
- Pour plus de sécurité et de stabilité, serrez la contrevis située à la base du bras en utilisant la clé hexagonale de 3 mm ( M ) qui est contenue dans le kit de montage.
- Utilisez les crochets serre-câbles** pour rassembler les câbles de l'écran (voir la figure) avant de placer la plaque de support.
- Pour modifier l'angle, tenez l'écran d'une main et desserrez le pommeau de réglage de l'inclinaison. Déplacez l'écran dans la position souhaitée et serrez à nouveau le pommeau. Il est possible d'effectuer d'autres réglages en déplaçant simplement la plaque de support dans la position souhaitée.
- Si une des deux articulations est trop ou pas assez serrée, utilisez la clé hexagonale de 4 mm ( N ) qui est contenue dans le kit de montage.



## Hinweise

1. Anleitung lesen und vor Beginn der Montage sicherstellen, diese verstanden zu haben. Bei Fragen zu irgendeiner Montagephase fragen Sie am besten einen qualifizierten Techniker um Rat.
2. Die zur Montage vorgesehene Wand oder Fläche muss so beschaffen sein, dass sie dem Gewicht der Halterung und des Bildschirms standhalten kann, andernfalls ist die Struktur zu verstärken.
3. Es ist notwendig, angemessenes Sicherheitswerkzeug zu verwenden, um Schäden an Gegenständen und Personen zu vermeiden.
4. Folgen Sie der Anleitung und den Empfehlungen hinsichtlich einer adäquaten Belüftung und einer geeigneten Aufstellposition zur Montage des Monitors. Konsultieren Sie das Benutzerhandbuch für weitere Informationen.

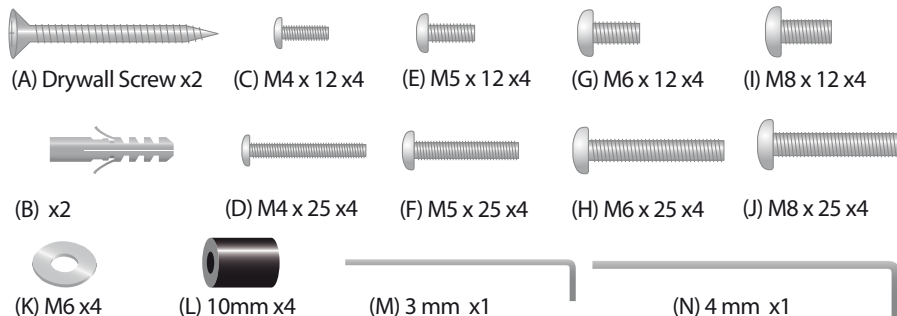
## Notwendiges Werkzeug

Zur Durchführung der Montage werden folgende Werkzeuge benötigt:

- Kreuzschraubenzieher Philips
- Bohrmaschine
- 1/8" (3mm)-Bohrer für Wände aus Gipsplatte
- 5/16" (8 mm)-Bohrer für Zement

## Metallkleinteile

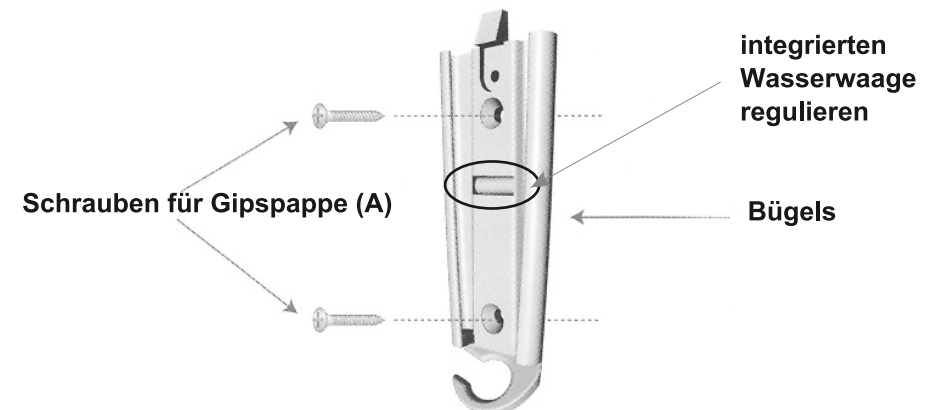
Kontrollieren Sie, ob die Packung alle notwendigen Metallkleinteile enthält:



## Montage

### 1 - Montage des Bügels an der Wand (auf Zement)

1. Wandbügel in gewünschter Position an die Wand halten und dessen Neigung mit der **integrierten Wasserwaage regulieren**.
2. Die beiden zur Wandmontage des Bügels notwendigen Bohrlöcher markieren und den Bügel zur Seite stellen.
3. Mit einer elektrischen Bohrmaschine und einem 5/16" (8 mm)-Zementbohrer die Löcher bohren. Danach überschüssigen Bohrstaub aus den Löchern entfernen.
4. Einen Zementdübel (B) in jedes Loch einführen. Die Dübel müssen vollständig bis zum Lochrand eingeführt werden; wenn notwendig, kann jeder Dübel vorsichtig mit sanften Hammerschlägen bis zum Erreichen der korrekten Position eingeführt werden.
5. Wandbügel wieder an die Wand halten und an der vorgesehenen Position mit Hilfe der im Montagekit enthaltenen Schrauben für Gipsplatte (A) befestigen. Sicherstellen, dass die Schrauben fest, aber nicht zu stark angezogen sind.



## > Montage

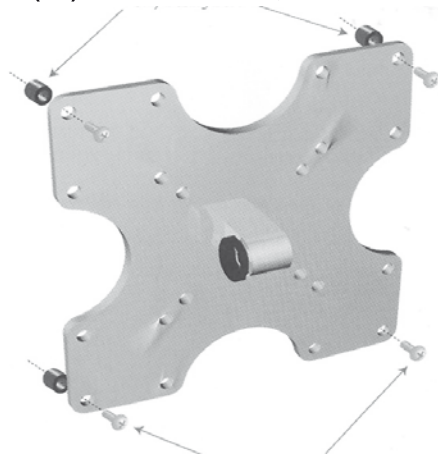
### 2 - Befestigung der Halterung am Monitor

1. Durch Kontrolle der Rückseite des Monitors die adäquate Länge der Schraubenmutter zum Befestigen der Halterung am Monitor festlegen:

- a) Wenn die Rückseite des Monitors flach ist, die im mitgelieferten Metallteilkit enthaltenen kürzeren Schraubenmuttern ( C, E, G oder H ) verwenden. Vorsichtig jede Schraubenmutter am Monitor probieren, um festzustellen, welche Schraube sich hinsichtlich des Durchmessers am besten eignet.
- b) Wenn die Rückseite des Monitors konkav oder konvex ist, oder irgendeine Eigenschaft aufweist, die ein vollständiges Anliegen auf der Halterung verhindert, sind die längeren Schraubenmuttern ( D, F, H oder J ) mit einem Abstandhalter ( L ) zu verwenden. Aufmerksam jede Schraubenmutter am Monitor probieren, um festzustellen, welche sich hinsichtlich des Durchmessers am besten eignet.

2. Halterung am Monitor unter Verwendung der in Punkt 1 (siehe Abbildung) aufgeführten Metallteile befestigen. Um den Monitor nicht zu beschädigen, diese Schrauben nicht zu stark festziehen.

**Abstandhalter ( L ) nur verwenden, wenn man D, F, H oder J**

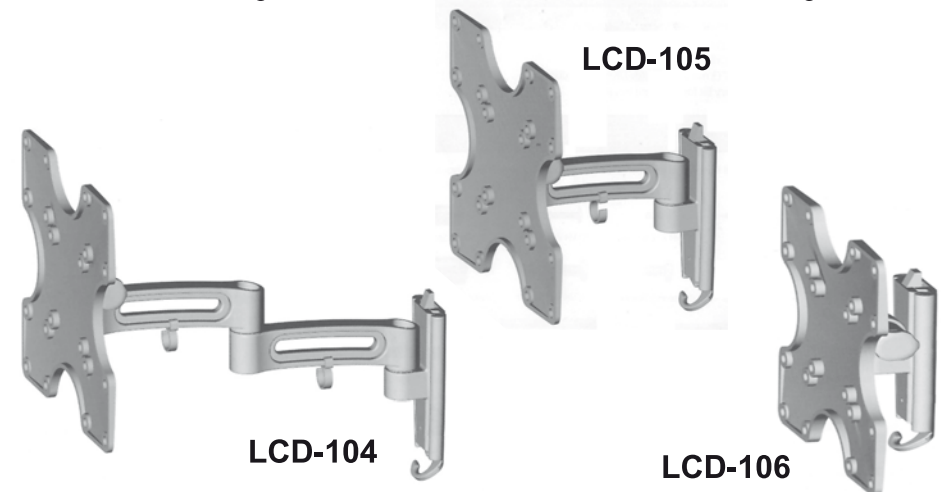


**Schraubenmutter C,D,E,F,G,H,I oder J verwendet**

## > Montage

### 3 - Anschluss der unterschiedlichen Teile

- Um die Montage zu vervollständigen, reicht es aus, die Halterung, an die der LCD befestigt ist, durch Einschieben einzuführen. Die sich im oberen Teil des Bügels befindende Plastiklasche müsste einschnappen, um anzuzeigen, dass die Montage absolut sicher vonstatten gegangen ist.
- Um die Halterung zu entfernen, die Plastiklasche andrücken und die Halterung nach oben schieben.
- Zum Erhöhen der Sicherheit und Stabilität die sich an der Basis des Arms befindende Gegenschraube unter Verwendung des im Montagekit enthaltenen 3 mm (M)-Inbusschlüssels festziehen.
- Spezielle Kabelhalterungen verwenden**, um die Kabel des Monitors während der Vorbereitung der Halterung in Ordnung zu halten (siehe Abbildung).
- Zum Ändern des Winkels mit einer Hand den Monitor festhalten und mit der anderen Hand den Drehknopf zum Einstellen der Neigung lockern. Monitor in die gewünschte Position bringen und Drehknopf wieder festziehen. Man kann andere Einstellungen vornehmen, indem man die Halterung einfach in die gewünschte Position bringt.
- Wenn eines der Gelenke zu schwergängig oder zu locker ist, kann man diese mit dem im Montagekit enthaltenen 4 mm (N)-Inbusschlüssel regulieren.







# Instrucciones para la instalación

# LCD-104/105/106

## Advertencias

1. Antes de proceder al montaje, leer las instrucciones y asegurarse de haberlas entendido completamente. En caso de incertidumbre sobre cómo proceder en alguna de las fases del montaje, pedir asistencia a un instalador profesional.
2. La pared o la superficie de montaje deben poder sostener el peso del soporte y de la pantalla, de lo contrario habrá que reforzar la estructura.
3. Es necesario utilizar herramientas de seguridad adecuadas, con el fin de evitar daños a cosas o personas.
4. Seguir todas las instrucciones y las recomendaciones relativas a una ventilación adecuada y a una colocación idónea para el montaje de la pantalla. Consultar el manual de uso de la pantalla para ulteriores informaciones.

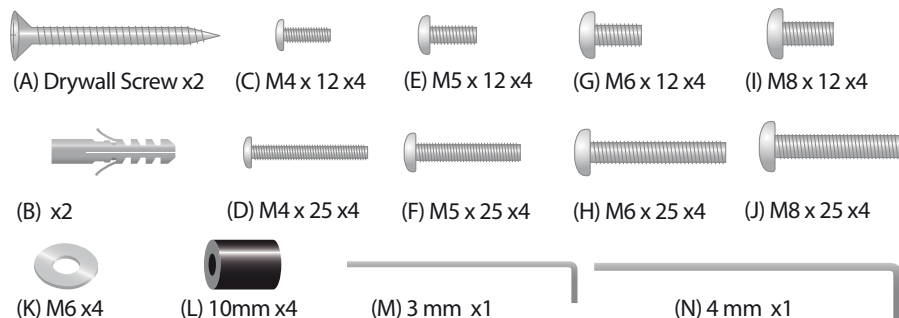
## Herramientas necesarias

Para efectuar el montaje se necesitan las siguientes herramientas:

- Atornillador de cruz Philips
- Taladro eléctrico
- Broca de taladro de 1/8" (3mm) para paredes en cartón de yeso
- Broca de taladro de 5/16" (8 mm) para cemento

## Herrajes

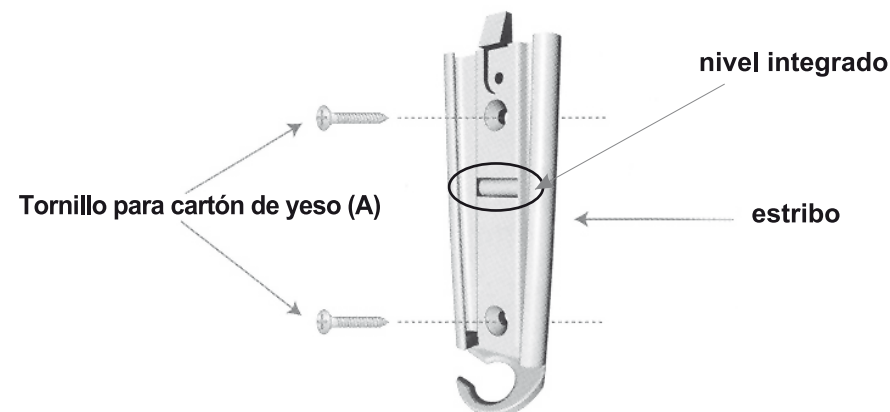
Controlar que en el paquete estén todos los herrajes necesarios:



## Montaje

### 1 - Montaje del estribo sobre la pared (en cemento)

1. Apoyar el estribo para pared en la posición deseada y graduar su inclinación utilizando el **nivel integrado**.
2. Marcar dónde hay que hacer los dos orificios para fijar el estribo a la pared, y dejar el estribo a un lado.
3. Utilizando un taladro eléctrico con una broca para cemento de 5/16" (8 mm), realizar los orificios. Al terminar la operación, remover de los orificios el polvo en exceso.
4. Introducir un taco para cemento (B) en cada orificio. Los tacos deben quedar a ras con la superficie de cemento: si es necesario, utilizar un martillo para golpear delicadamente cada taco hasta introducirlo en la posición correcta.
5. Volver a colocar el estribo para pared en su posición y fijarlo con los tornillos para cartón de yeso (A) contenidos en el juego de montaje. Verificar que los tornillos queden firmemente ajustados, sin estar demasiado apretados.

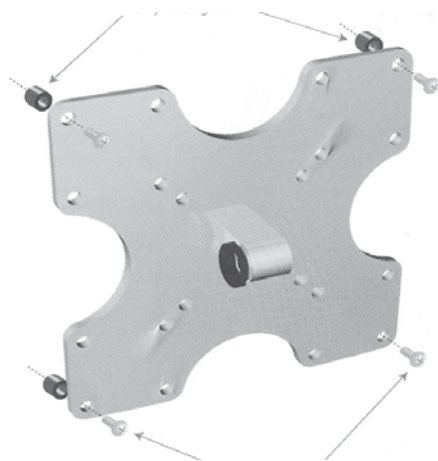


## > Montaje

### 2 - Fijación de la placa de soporte a la pantalla

1. Establecer la longitud adecuada del tornillo para tuerca para fijar la placa de soporte a la pantalla, analizando la parte posterior de la pantalla misma:
  - a) si la parte posterior de la pantalla es plana, se utilizará uno de los tornillos para tuerca más cortos contenidos en el juego de herrajes (C, E, G ò H). Ensayar cuidadosamente cada tornillo en la pantalla para determinar cuál es el más apropiado en términos de diámetro.
  - b) Si la parte posterior de la pantalla es cóncava o convexa, o si presenta alguna característica que pudiera impedir su completa adherencia a la placa de soporte, habrá que utilizar los tornillos para tuerca más largos (D, F, H ò J), junto con un distanciador ( L ). Ensayar cuidadosamente cada tornillo en la pantalla para determinar cuál es el más apropiado en términos de diámetro.
2. Fijar la placa de soporte a la pantalla utilizando los herrajes indicados en el punto 1 (ver figura). Para no dañar la pantalla, no apretar demasiado estos tornillos.

**Distanciador ( L ) sólo si se utilizan D, F, H ò J**

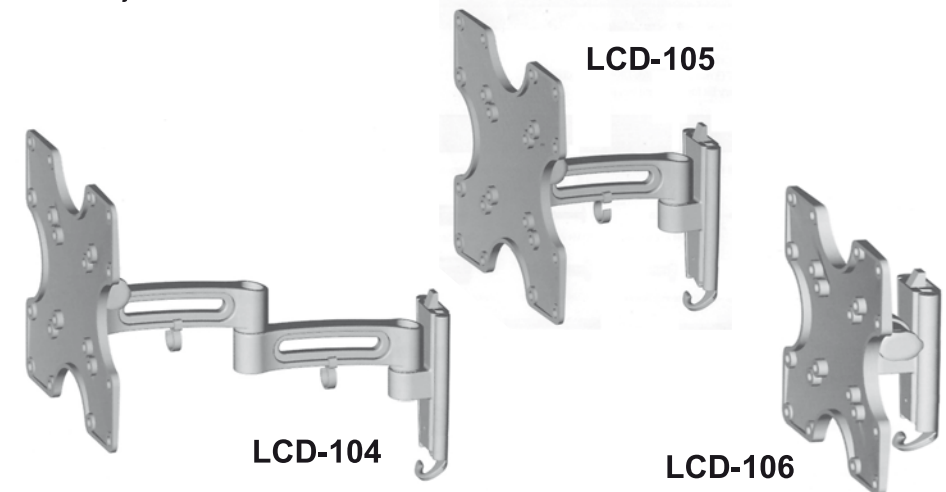


**Tornillo para tuerca C,D,E,F,G,H,I ò J**

## > Montaje

### 3 - Ensamblaje de las diferentes partes

1. Para completar el montaje es suficiente introducir en el estribo para pared la placa de soporte que se fijó a la pantalla LCD, y hacerla deslizar hacia abajo. La lengüeta plástica situada en la parte superior del estribo deberá engancharse, lo cual indica que el montaje se ha terminado y es totalmente seguro.
2. Para remover la placa de soporte, presionar la lengüeta plástica y hacer deslizar la placa de soporte hacia arriba.
3. Para mayor seguridad y estabilidad, apretar el contratornillo situado en la base del brazo utilizando la llave Allen de 3 mm (M) contenida en el juego de montaje.
4. **Utilizar los ganchos pisacables especiales** para mantener los cables de la pantalla en orden (ver figura) mientras se coloca la placa de soporte.
5. Para modificar el ángulo, mantener firme la pantalla con una mano y aflojar la perilla de ajuste de la inclinación. Colocar la pantalla en la posición deseada y apretar de nuevo la perilla. Es posible efectuar otros ajustes simplemente desplazando la placa de soporte a la posición deseada.
6. Si una de las articulaciones estuviese demasiado apretada o demasiado floja, es posible ajustarla con la llave Allen de 4 mm (N) contenida en el juego de montaje.



## Avisos

1. Ler as instruções e certificar-se de ter entendido tudo muito bem antes de iniciar a montagem. No caso de dúvidas sobre como proceder em algumas fases da montagem, convém pedir a assistência de um instalador profissional.
2. A parede ou a superfície de montagem devem ser aptas a sustentar o peso do suporte e do display, se assim não for será necessário reforçar a estrutura.
3. É necessário utilizar ferramentas de segurança adequadas para evitar danos a objectos ou pessoas.
4. Seguir rigorosamente as instruções e as recomendações inerentes à ventilação e à colocação idóneas à montagem do display. Consultar o manual de uso do display para ulteriores informações.

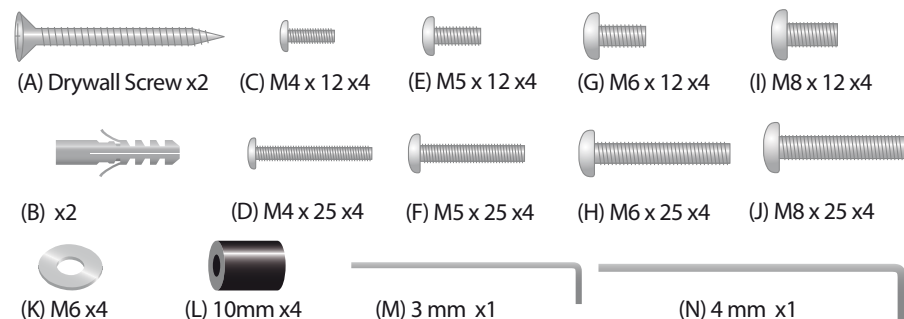
## Ferramentas necessárias

Para efectuar a montagem são necessárias as seguintes ferramentas:

- Chave cruzada Philips
- Berbequim eléctrico
- Broca de 1/8" (3mm) para paredes de gesso cartonado
- Broca de 5/16" (8 mm) para betão

## Ferragem

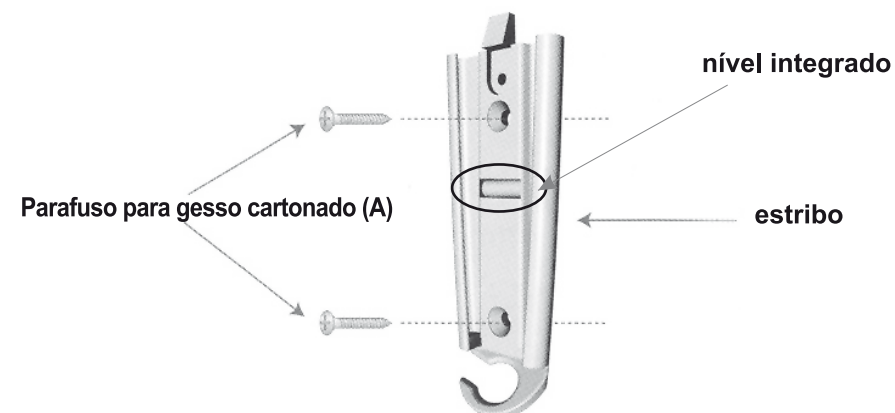
Verificar se a embalagem contém toda a ferragem necessária:



## Montagem

### 1 - Montagem do estribo em parede (em betão)

1. Encostar o estribo à parede na posição desejada e regular a sua inclinação utilizando o **nível integrado**.
2. Marcar os dois furos a serem feitos para fixar o estribo à parede e deixar de lado.
3. Fazer os furos com um berbequim eléctrico montando broca para betão de 5/16" (8 mm). Terminada esta operação, remover dos furos o pó em excesso.
4. Inserir uma bucha de parafuso para betão (B) em cada furo. As buchas devem ser introduzidas até resultarem niveladas com a superfície de betão; se necessário pode-se utilizar um martelo para bater delicadamente cada bucha até inseri-la na posição correcta.
5. Colocar novamente o estribo na posição e fixá-lo com os parafusos para gesso cartonado (A) contidos no kit de montagem. Verificar que os parafusos sejam fixados firmemente sem estarem excessivamente apertados.

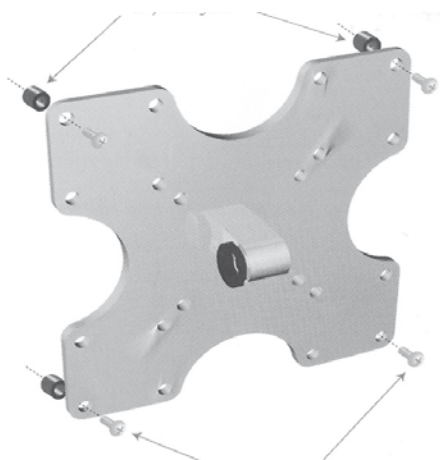


**> Montagem**

**2 - Fixação da placa de suporte do display**

1. Estabelecer o comprimento adequado do parafuso de porca para fixar a placa de suporte do display, para isso cabe examinar a parte traseira do display:
  - a) Se a parte traseira do display for plana se utilizarão um dos parafusos de porca mais curtos contidas no kit ferragem ( C, E, G ou H ). Experimentar atentamente cada parafuso no display para escolher aquele com o diâmetro adequado.
  - b) Se a parte traseira do display for côncava ou convexa, ou se apresentar alguma característica que poderia impedir a total aderência à placa de suporte, se utilizarão os parafusos de porca mais longos ( D, F, H ou J ) com um espaçador ( L ). Experimentar atentamente cada parafuso no display para escolher aquele com o diâmetro adequado.
2. Fixar a placa de suporte do display utilizando a ferragem mencionada no ponto 1 (ver a figura). Para não danificar o display, evitar de apertar excessivamente estes parafusos.

**Espaçador (L) só se utilizar D, F, H ou J**



**Parafuso de porca C,D,E,F,G,H,I ou J**

**> Montagem**

**3 - Ligação entre as diversas partes**

1. Para terminar a montagem é suficiente inserir a placa de suporte, à qual foi fixado o LCD, no estribo fazendo-a deslizar. A lingueta de plástico situada na parte alta do estribo deveria disparar, indicando assim que a montagem ocorreu em absoluta segurança.
2. Para remover a placa de suporte empurrar a lingueta de plástico e fazer deslizar a placa de suporte para o alto.
3. Para maior segurança e estabilidade apertar a contraporca situada na base do braço utilizando uma bucha de 3 mm ( M ) contida no kit de montagem.
4. **Utilizar os específicos ganchos de recolher cabos** para manter em ordem os cabos do display (ver a figura) enquanto está a arranjar a placa de suporte.
5. Para alterar o ângulo segurar firme o display com uma mão e soltar o manípulo esférico de regulação da inclinação. Orientar o display na posição desejada e apertar novamente o manípulo esférico. É possível efectuar outras regulações simplesmente orientando a placa de suporte na posição desejada.
6. Se uma das articulações estiver excessivamente apertada ou excessivamente solta, pode-se regular com a bucha de 4 mm ( N ) contida no kit de montagem.

