

## Parte 3 – Installazione definitiva e regolazione.

- Con l'aiuto di un'altra persona, sollevare attentamente lo schermo e posizionarlo sul supporto (vedi Fig. 4). Posizionare lo schermo al centro del supporto, e non rilasciare lo schermo finché i bracci del supporto non saranno saldamente agganciati alle barre.
- Importante!** Spostare la linguetta di sicurezza presente su ogni braccio in posizione tale da evitare che lo schermo possa sollevarsi accidentalmente dal supporto. È possibile inserire un lucchetto in una delle linguette per prevenire un eventuale furto dello schermo. (vedi Fig. 5).
- Usare i ganci di raccolta dei cavi per mantenere i cavi di alimentazione e gli altri cavi in ordine.
- È possibile regolare orizzontalmente e verticalmente afferrando saldamente lo schermo e spostandolo con attenzione nella posizione desiderata.
- Se uno dei bracci diventa troppo lento per mantenere la posizione, è possibile stringerlo usando la Brugola fornita nel kit (vedi Fig. 6).
- Per regolare l'inclinazione dello schermo, una persona deve tenere lo schermo in posizione mentre un'altra allenta le due manopole di regolazione dell'inclinazione che si trovano su entrambi i lati del supporto (vedi Fig. 7). Una volta allentate le manopole, spostare lo schermo nell'angolazione desiderata. Stringere saldamente le manopole prima di rilasciare lo schermo.

**NOTA:** Le manopole di regolazione dell'inclinazione hanno un congegno a cricchetto. Se si vuole cambiare la posizione della manopola senza stringere o allentare le viti, è sufficiente tirare fuori la manopola prima di spostarla.



Fig. 5 - È possibile usare un piccolo lucchetto per prevenire un eventuale furto dello schermo.

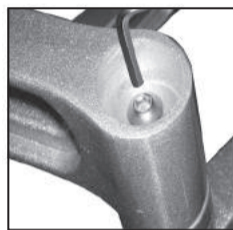


Fig. 6 - Usare la brugola per stringere i bracci ed evitare spostamenti non desiderati.

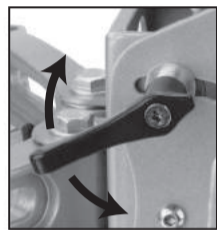


Fig. 7 - Allentare le manopole di regolazione per cambiare l'angolazione. C'è una manopola su ogni lato del supporto.

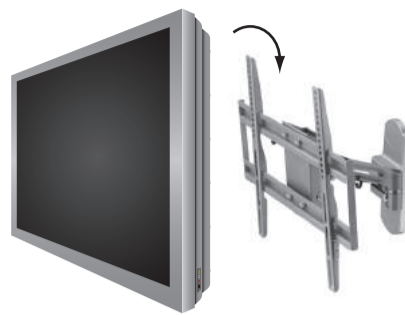


Fig. 4 - Agganciare attentamente lo schermo alla placca a muro.

## PLT-2337 (ITA)

### Supporto a Parete Regolabile per LCD/Plasma Istruzioni per l'installazione

#### Attrezzi necessari

Cacciavite a croce  
Cricchetto o Chiave di diametro 1/2" (13 mm)  
Trapano elettrico  
Punta per trapano da 1/4" (6 mm) e Rilevatore di Montanti per l'installazione in muro a secco  
Punta per calcestruzzo da 7/16" (11 mm) per l'installazione in parete di cemento

#### Attenzione

- Assicurarsi di aver letto e compreso a fondo queste istruzioni prima di iniziare l'installazione. In caso di dubbio su una qualsiasi fase dell'installazione, contattare un installatore professionista per l'assistenza.
- La parete o superficie di montaggio deve essere in grado di sostenere il peso combinato del supporto e dello schermo. Diversamente, la struttura deve essere rinforzata.
- È necessario usare attrezzature di sicurezza e strumenti adeguati. In caso contrario potranno essere provocati danni materiali e/o gravi ferite.
- Per questo tipo di installazione sono necessarie almeno due persone. In nessun caso è consigliabile cercare di installare questo supporto da soli.
- Seguire tutte le istruzioni e i suggerimenti relativi alla corretta ventilazione e alle posizioni adatte per il montaggio dello schermo. Consultare il manuale d'uso dello schermo per maggiori informazioni.

#### Kit dei pezzi forniti

1	(A) Bullone M4x12 (x4)	(B) Bullone M4x30 (x4)	(C) Rosetta M4 (x4)
2	(D) Bullone M5x12 (x4)	(E) Bullone M5x30 (x4)	(F) Rosetta M5 (x4)
3	(G) Bullone M6x12 (x4)	(H) Bullone M6x35 (x4)	(I) Rosetta M6 (x4)
4	(J) Bullone M8x16 (x4)	(K) Bullone M8x40 (x4)	(L) Rosetta M8 (x4)
5	(M) Distanziatore (x4)	(N) Distanziatore (x4)	(O) Rondella M6 (x4)
6	(P) Stop per Cemento (x4)	(Q) M8x63 Vite a punta (x4)	(R) Rondella (x4)

## Parte 1a – Montaggio alla parete (Muro a secco)

**Importante!** Per ragioni di sicurezza, questo supporto deve essere fissato a un montante di legno e il montante deve essere in grado di sostenere il peso combinato del supporto e dello schermo.

- Usando un rilevatore di montanti ad alta qualità, localizzare e segnare un montante per fissare il supporto.
- Con l'aiuto di un'altra persona, posizionare il supporto addosso alla parete in corrispondenza del montante segnato. Assicurarsi che il supporto sia livellato.
- Mentre un'altra persona tiene in posizione il supporto, segnare due posizioni sul muro in cui il supporto andrà installato. Assicurarsi di usare il centro del montante.
- Mettere via il supporto e praticare con il trapano un buco pilota da 1/4" (6 mm) in corrispondenza di ognuna delle posizioni segnate.
- Posizionare di nuovo il supporto addosso alla parete e fissarlo usando le Viti a punta (Q) e le Rondelle per viti a punta (R) fornite (vedi Fig. 1). Non avvitare eccessivamente queste viti e non rilasciare il supporto prima di aver inserito tutte le viti.

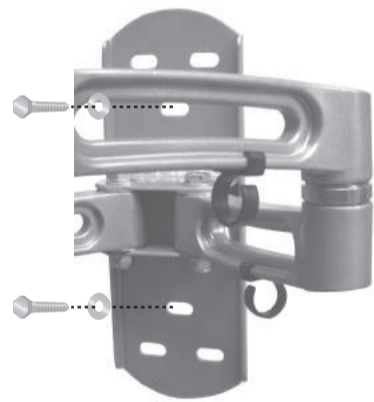


Fig. 1 - Attaccare la placca alla parete

## Parte 1b – Montaggio alla parete (Cemento)

**Importante!** Per ragioni di sicurezza, il muro di cemento deve essere in grado di sostenere il peso combinato del supporto e dello schermo.

- Con l'aiuto di un'altra persona, posizionare il supporto addosso alla parete in corrispondenza del montante segnato. Assicurarsi che il supporto sia livellato.
- Mentre un'altra persona tiene in posizione il supporto, segnare almeno due posizioni sul muro in cui il supporto andrà installato.
- Mettere via il supporto e praticare con il trapano un buco pilota da 7/16" (11 mm) in corrispondenza di ognuna delle posizioni segnate. Rimuovere tutti i residui di polvere.
- Inserire uno Stop per muro di cemento (P) in ogni buco in modo che sia fissato alla superficie in cemento. Si può usare un martello per spingere leggermente gli stop nel muro, se necessario.

**NOTA:** Se il muro di cemento è ricoperto da uno strato di intonaco o muro a secco, lo stop per cemento deve passare completamente attraverso lo strato per rimanere fissato alla superficie in cemento.

- Posizionare di nuovo il supporto addosso alla parete e fissarlo usando le Viti a punta (Q) e le Rondelle per viti a punta (R) fornite (vedi Fig. 1). Non avvitare eccessivamente queste viti e non rilasciare il supporto prima di aver inserito tutte le viti.

## Parte 2 – Attaccare i bracci allo schermo

**Importante!** Usare estrema cautela in questa fase dell'installazione. Se possibile, evitare di posizionare lo schermo a faccia in giù, poiché potrebbe provocare danni alla superficie di visualizzazione.

**NOTA:** Il supporto è corredato da una serie di bulloni di diversi diametri e lunghezze in modo da adattarsi a un'ampia gamma di modelli di schermi. Non tutti i pezzi contenuti nel kit saranno usati.

- Stabilire la giusta lunghezza dei bulloni da usare per il vostro schermo esaminando prima il retro del vostro schermo.
  - Se il vostro schermo ha un retro piatto, usare uno dei bulloni corti (A, D, G, or J) del kit dei pezzi forniti.
  - Se il vostro schermo ha un retro curvo o rientrato, usare uno dei bulloni lunghi (B, E, H, or K) insieme ad una guarnizione (M or N).
- Stabilire il giusto diametro del bullone da usare provando attentamente un bullone da ognuno dei sacchetti da 1 a 4. Non forzare i bulloni – se si verifica una resistenza fermarsi immediatamente e provare un bullone di diametro inferiore.
- Attaccare i bracci al retro del vostro schermo usando i bulloni identificati nei Passaggi 1 e 2 assieme alle rondelle di arresto corrispondenti (C, F, I, o L) (vedi figg. 2 e 3).
  - Se si usano i bulloni M4, M5, o M6 (Sacchetti 1, 2, e 3 rispettivamente), occorrerà usare anche le Rondelle M6 (O).
  - Se si usa uno dei bulloni più lunghi per uno schermo con un retro curvo o rientrato, occorrerà usare anche una Guarnizione (M o N). Usare la Guarnizione piccola (M) per bulloni M4 e M5 e la Guarnizione grande (N) per bulloni M6 e M8.
- Assicurarsi che tutte le viti siano fissate, ma non avvitarle troppo.

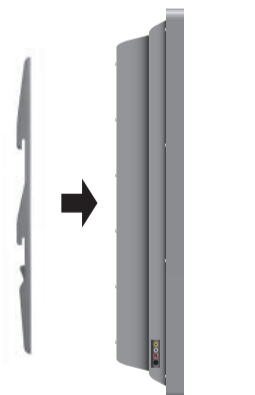


Fig. 2 - Attaccare i bracci al retro del vostro schermo.

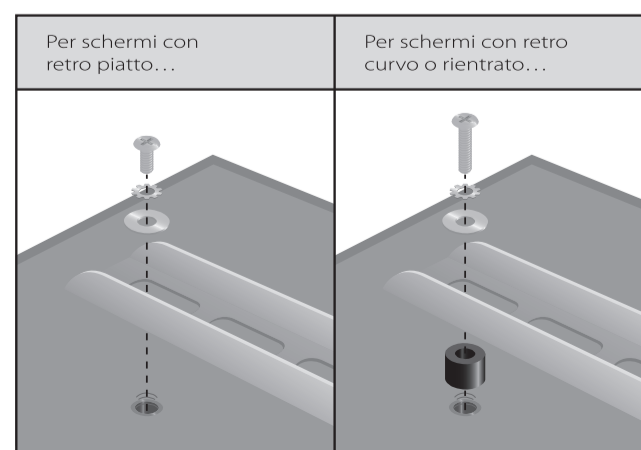


Fig. 3 - Usare un bullone più lungo e una guarnizione per schermi con retro curvo o rientrato. Non usare la rondella M6 (O) se si usano Bulloni M8 (J o K).

4 **Part 3 – Final Installation and Adjustment**

1. With the help of another person, carefully lift your display and place it on mount (see Fig. 4). Place the display in the middle of the mount, and do not release the display until the mounting arms have securely hooked onto the crossbars.
2. **Important!** Move the safety tab located on each arm into position to avoid having the display accidentally lifted from the mount. A padlock can be inserted into one of the tabs to help prevent theft of your display (see Fig. 5).
3. Use the cable management hooks to help keep your power cord and other cables in order.
4. Side-to-side and front-to-back adjustments can be made by firmly grasping your display and carefully moving it to the desired position.
5. If any of the arms become too loose to hold their position, they can be tightened using the Alley Key provided in your hardware kit (see Fig. 6).
6. To adjust the tilt position of your display, have one person hold the display in place while another person loosens the two tilt adjustment knobs located on either side of the mount (see Fig. 7). Once the knobs are loose, move the display to the desired angle. Tighten the knobs securely before releasing the display. **NOTE:** The tilt adjustment knobs have a ratchet feature. If you need to change the position of the knob without tightening or loosening the screw, simply pull the knob out before moving it.

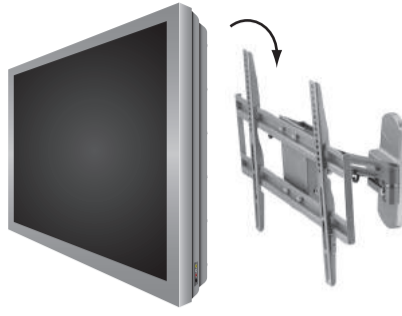


Fig. 4 - Carefully hook the display onto the wall plate.



Fig. 5 - A small padlock can be used to help prevent theft of your display.

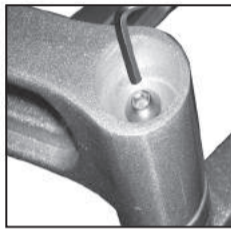


Fig. 6 - Use the Alley Key to tighten the arms and prevent unwanted movement.

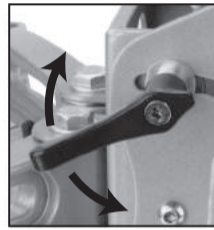


Fig. 7 - Loosen the adjustment knobs to change the tilt angle. There is one knob on each side of the mount.

**Tools Required**

- Phillips Head Screw Driver
- Ratchet or Driver with 1/2" (13 mm) Socket
- Electric Drill
- 1/4" (6 mm) Drill Bit and Stud Finder for Drywall Installation
- 7/16" (11 mm) Masonry Bit for Concrete Installation

**Warnings**

1. Make sure these instructions are read and thoroughly understood before attempting installation. If you are unsure of any part of this installation, contact a professional installer for assistance.
2. The wall or mounting surface must be capable of supporting the combined weight of the mount and the display; otherwise the structure must be reinforced.
3. Safety gear and proper tools must be used. Failure to do so can result in property damage and/or serious injury.
4. A minimum of two people are required for this installation. Do not attempt to install this mount alone under any circumstance.
5. Follow all instructions and recommendations regarding adequate ventilation and suitable locations for mounting your display. Consult the owner's manual for your display for more information.

**Hardware Kit**

Bag #	(Ref) Item (Qty)		
1	(A) M4x12 Bolt (x4)	(B) M4x30 Bolt (x4)	(C) M4 Lock Washer (x4)
2	(D) M5x12 Bolt (x4)	(E) M5x30 Bolt (x4)	(F) M5 Lock Washer (x4)
3	(G) M6x12 Bolt (x4)	(H) M6x35 Bolt (x4)	(I) M6 Lock Washer (x4)
4	(J) M8x16 Bolt (x4)	(K) M8x40 Bolt (x4)	(L) M8 Lock Washer (x4)
5	(M) Small Spacer (x4)	(N) Large Spacer (x4)	(O) M6 Washer (x4)
6	(P) Concrete Anchor (x4)	(Q) M8x63 Lag Bolt (x4)	(R) Lag Bolt Washer (x4)

2 **Part 1a – Mounting to the Wall (Drywall)**

**Important!** For safety reasons, this mount must be secured to a wood stud and the stud must be capable of supporting the combined weight of the mount and display.

1. Using a high quality stud finder, locate and mark one stud for securing the mount.
2. With the help of another person, place the mount against the wall over the marked stud. Make sure the mount is level.
3. While another person holds the mount in place, mark two locations on the wall where the mount is to be installed. Be sure to use the center of the stud.
4. Set the mount aside and drill a 1/4" (6 mm) pilot hole at each marked location.
5. Place the mount back against the wall and secure it using the Lag Bolts (Q) and Lag Bolt Washers (R) provided (see Fig. 1). Do not over-tighten these bolts and do not release the mount until all bolts are in place.

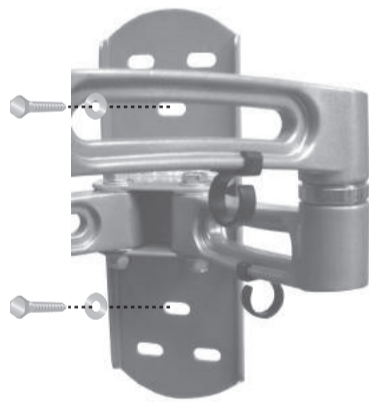


Fig. 1 - Attach the wall plate to the wall.

**Part 1b – Mounting to the Wall (Concrete)**

**Important!** For safety reasons, the concrete wall must be capable of supporting the combined weight of the mount and display.

1. With the help of another person, place the mount against the wall in the desired location and make sure it is level.
2. While another person holds the mount in place, mark at least two locations on the wall where the mount is to be installed.
3. Set the mount aside and drill a 7/16" (11 mm) pilot hole at each marked location. Remove any excess dust from the holes.
4. Insert a Concrete Anchor (P) into each hole so that it is flush with the concrete surface. A hammer can be used to lightly tap the anchors into place if necessary. **NOTE:** If the concrete wall is covered by a layer of plaster or drywall, the concrete anchor must pass completely through the layer to rest flush with the concrete surface.
5. Place the mount back against the wall and secure it using the Lag Bolts (Q) and Lag Bolt Washers (R) provided (see Fig. 1). Do not over-tighten these bolts and do not release the mount until all bolts are in place.

**Part 2 – Attaching the Arms to the Display**

**Important!** Use extra care during this part of the installation. If possible, avoid placing your display facedown as it may damage the viewing surface.

**NOTE:** Your mount comes with a selection of bolt diameters and lengths to accommodate a wide variety of display models. Not all of the hardware in the kit will be used.

1. Determine the correct length of bolt to use with your display by first examining the back of your display.
  - A. If your display has a flat back, you will use one of the shorter bolts (A, D, G, or J) from the hardware kit.
  - B. If your display has a curved or recessed back, you will use one of the longer bolts (B, E, H, or K) along with a spacer (M or N).
2. Determine the correct diameter of bolt to use by carefully trying one bolt each from Bags 1 - 4 of the hardware kit. Do not force any of the bolts – if you feel resistance stop immediately and try a smaller diameter bolt.
3. Attach the arms to the back of your display using the bolts identified in Steps 1 and 2 along with the corresponding Lock Washer (C, F, I, or L) (see Fig. 2 and 3).
  - A. If you are using the M4, M5, or M6 bolts (Bags 1, 2, and 3 respectively), you will also need to use the M6 Washers (O).
  - B. If you are using one of the longer bolts on a display with a curved or recessed back, you will also use a Spacer (M or N). Use the Smaller Spacer (M) for M4 and M5 bolts and the Large Spacer (N) for M6 and M8 bolts.
4. Make sure all screws are secure, but do not over-tighten them.

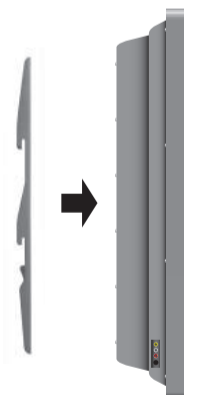


Fig. 2 - Attach the arms to the back of your display.

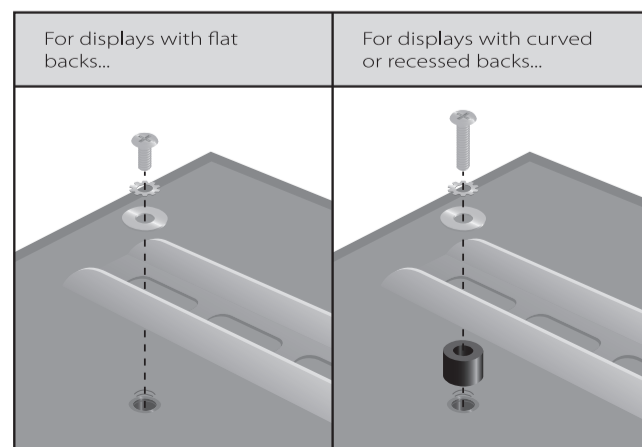


Fig. 3 - Use a longer bolt and spacer for displays with curved or recessed backs. Do not use the M6 Washer (O) if you are using the M8 Bolts (J or K).



1. Con la ayuda de otra persona, levantar atentamente la pantalla y colocarla en el soporte (véase Fig. 4). Colocar la pantalla en el centro del soporte, y no soltar la pantalla hasta que los brazos del soporte no estén firmemente enganchados a las barras.
2. **¡Importante!** Correr la lengüeta de seguridad presente en cada brazo, colocándola en una posición que evite que la pantalla pueda levantarse accidentalmente del soporte. Es posible introducir un candado en una de las lengüetas para prevenir un eventual robo de la pantalla. (véase Fig. 5).
3. Usar los ganchos de recogida de los cables para mantener los cables de alimentación y los demás cables en orden.
4. Es posible ajustar en sentido horizontal y vertical, aferrando firmemente la pantalla y desplazándola con atención hasta la posición deseada.
5. Si uno de los brazos queda demasiado flojo para mantener la posición, es posible apretarlo usando la llave de Allen suministrada en el kit (véase Fig. 6).
6. Para ajustar la inclinación de la pantalla, una persona debe tener la pantalla en posición mientras que otra afloja las dos manoplas de ajuste de la inclinación que se encuentran a ambos lados del soporte (véase Fig. 7). Una vez aflojadas las manoplas, correr la pantalla hasta la inclinación deseada. Apretar firmemente las manoplas antes de soltar la pantalla.

**NOTA:** Las manoplas de ajuste de la inclinación tienen un dispositivo a trinquete. Si se desea cambiar la posición de la manopla sin apretar o aflojar el tornillo, es suficiente deslizar hacia afuera la manopla antes de correrla.

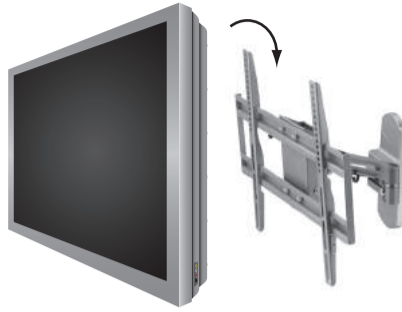


Fig. 4 – Enganchar atentamente la pantalla a la placa al muro.



Fig. 5 – Es posible usar un pequeño candado para prevenir un eventual robo de la pantalla.

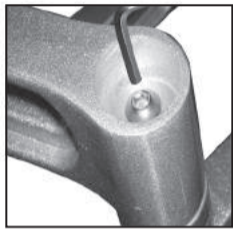


Fig. 6 – Usar la llave de Allen para apretar los brazos y evitar desplazamientos no deseados.

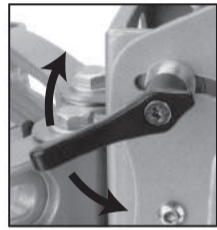


Fig. 7 – Aflojar las manoplas de ajuste para cambiar la inclinación. Hay una manopla en cada lado del soporte.

**Herramientas necesarias**

- Destornillador en cruz
- Trinquete o Llave de diámetro 1/2" (13 mm)
- Taladro eléctrico
- Punta para taladro da 1/4" (6 mm) y Sensor de Montantes para la instalación en muro en seco
- Punta para cemento da 7/16" (11 mm) para la instalación en pared de cemento

**Atención**

1. Asegurarse de haber leído y comprendido a fondo estas instrucciones antes de iniciar la instalación. En caso de duda respecto a una cualquiera de las fases de la instalación, contactar un instalador profesional para la asistencia.
2. La pared o superficie de montaje debe estar en condiciones de sostener el peso combinado del soporte y de la pantalla. En caso contrario, la estructura debe ser reforzada.
3. Es necesario usar herramientas de seguridad e instrumentos adecuados. En caso contrario se podrá provocar daños materiales y/o heridas graves.
4. Para este tipo de instalación son necesarias por lo menos dos personas. En ningún caso es aconsejable tratar de instalar este soporte solos.
5. Seguir todas las instrucciones y las sugerencias relativas a la correcta ventilación y a las posiciones adecuadas para el montaje de la pantalla. Consultar el manual de uso de la pantalla para mayores informaciones.

**Piezas suministradas**

1	(A) Bulón M4x12 (x4)	(B) Bulón M4x30 (x4)	(C) Arandela de bloqueo M4 (x4)
2	(D) Bulón M5x12 (x4)	(E) Bulón M5x30 (x4)	(F) Arandela de bloqueo M5 (x4)
3	(G) Bulón M6x12 (x4)	(H) Bulón M6x35 (x4)	(I) Arandela de bloqueo M6 (x4)
4	(J) Bulón M8x16 (x4)	(K) Bulón M8x40 (x4)	(L) Arandela de bloqueo M8 (x4)
5	(M) Espaciador (x4)	(N) Espaciador (x4)	(O) Arandela M6 (x4)
6	(P) Anclaje para cemento (x4)	(Q) M8x63 Tornillo barraquero (x4)	(R) Arandela (x4)

**¡Importante!** Por razones de seguridad, este soporte debe ser fijado a un montante de madera y el montante debe estar en condiciones de sostener el peso combinado del soporte y de la pantalla.

1. Usando un sensor de montantes de alta calidad, localizar y marcar un montante para fijar el soporte.
2. Con la ayuda de otra persona, colocar el soporte contra la pared en correspondencia del montante marcado. Asegurarse de que el soporte esté nivelado.
3. Mientras que otra persona mantiene en posición el soporte, marcar dos posiciones en el muro en el cual el soporte será instalado. Asegurarse de usar el centro del montante.
4. Quitar el soporte y practicar con el taladro un hueco piloto da 1/4" (6 mm) en correspondencia de cada una de las posiciones marcadas.
5. Colocar de nuevo el soporte contra la pared y fijarlo usando los tornillos barraqueros (Q) y las Arandelas para tornillos barraqueros (R) suministradas (véase Fig. 1). No apretar excesivamente estos tornillos y no soltar el soporte antes de haber colocado todos los tornillos.

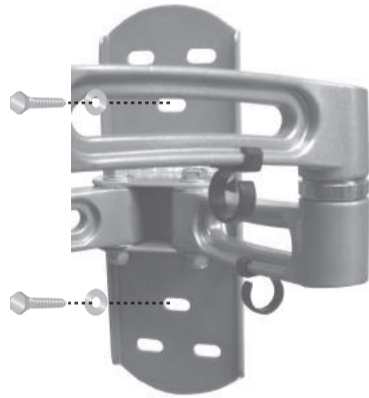


Fig. 1 – Pegar la placa a la pared

**Parte 1b – Montaje en la pared (Cemento)**

**¡Importante!** Por razones de seguridad, el muro de cemento debe estar en condiciones de sostener el peso combinado del soporte y de la pantalla.

1. Con la ayuda de otra persona, colocar el soporte contra la pared en correspondencia del montante marcado. Asegurarse de que el soporte esté nivelado.
2. Mientras que otra persona mantiene en posición el soporte, marcar por lo menos dos posiciones en el muro en que el soporte será instalado.
3. Quitar el soporte y practicar con el taladro un hueco piloto da 7/16" (11 mm) en correspondencia de cada una de las posiciones marcadas. Remover todos los residuos de polvo.
4. Introducir un anclaje para muro de cemento (P) en cada hueco en modo que quede fijado a la superficie de cemento. Se puede usar un martillo para empujar ligeramente los anclajes en el muro, si es necesario.
5. Colocar de nuevo el soporte contra la pared y fijarlo usando los tornillos barraqueros (Q) y las arandelas para tornillos barraqueros (R) suministradas (véase Fig. 1). No apretar excesivamente estos tornillos y no soltar el soporte antes de haber colocado todos los tornillos.

**NOTA:** Si el muro de cemento está cubierto de un estrato de revoque o muro en seco, el anclaje para cemento debe pasar completamente a través del estrato para quedar fijado a la superficie de cemento.

**Parte 2 – Pegar los brazos a la pantalla**

**¡Importante!** Usar extrema cautela en esta fase de la instalación. En lo posible, evitar colocar la pantalla boca abajo, ya que podría provocar daños a la superficie de visualización.

**NOTA:** El soporte está dotado de una serie de bulones de diferentes diámetros y longitudes de forma tal de adecuarse a una amplia gama de modelos de pantallas. No todas las piezas contenidas en el kit serán utilizadas.

1. Establecer la longitud correcta de los bulones que se utilizarán para su pantalla examinando primero la parte de atrás de la misma.
  - A. Si la parte de atrás de su pantalla es plana, usar uno de los bulones cortos (A, D, G, or J) del kit de las piezas suministradas.
  - B. Si la parte de atrás de su pantalla es curva o con entrante, usar uno de los bulones largos (B, E, H, or K) junto con un espaciador (M or N).
2. Establecer el diámetro correcto del bulón que se utilizará probando atentamente un bulón de cada una de las bolsas de 1 a 4. No forzar los bulones – si se verifica una resistencia detenerse inmediatamente y probar un bulón de diámetro inferior.
3. Pegar los brazos a la parte posterior de su pantalla usando los bulones identificados en los Pasos 1 y 2 junto con las arandelas de bloqueo correspondientes (C, F, I, o L) (véase fig. 2 y 3).
  - A. si se usan los bulones M4, M5, o M6 (Bolsas 1, 2, y 3 respectivamente), será preciso usar también las Arandelas M6 (O).
  - B. si se usa uno de los bulones más largos para una pantalla con la parte de atrás curva o en entrante, será preciso usar también un espaciador (M o N). Usar el espaciador pequeño (M) para bulones M4 y M5 y el espaciador grande (N) para bulones M6 y M8.
4. Asegurarse de que todos los tornillos estén fijados, pero no apretarlos demasiado.

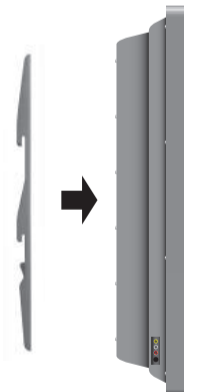


Fig. 2 – Pegar los brazos a la parte posterior de su pantalla.

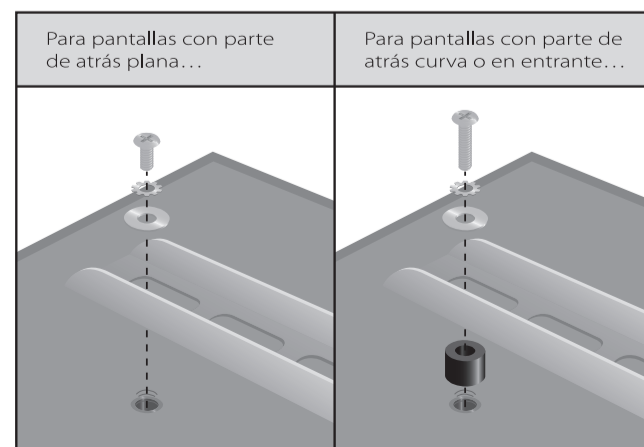


Fig. 3 – Usar un bulón más largo y un espaciador para pantallas con la parte de atrás curva o en entrante. No usar la arandela M6 (O) si se usan Bulones M8 (J o K).

1. Com a ajuda de outra pessoa, erguer cuidadosamente o écran e posicioná-lo no suporte (ver Fig. 4). Posicionar o écran no centro do suporte, e não largar o mesmo enquanto os braços do suporte não estiverem firmemente engatados nas hastes.
2. **Importante!** Deslocar a lingueta de segurança, presente em cada braço, numa posição tal que impeça ao écran de se soltar acidentalmente do suporte. É possível inserir um cadeado numa das linguetas para evitar um eventual furto do écran. (ver Fig. 5).
3. Utilizar os agrafos de recolhimento dos cabos para manter os cabos de alimentação e outros cabos bem arranjados.
4. A regulação, tanto horizontal quanto vertical, é feita segurando firmemente o écran e deslocando-o com cuidado na posição desejada.
5. Se um dos braços resultar excessivamente solto, não conseguindo portanto manter a posição, é possível apertá-lo utilizando a Chave fornecida no Kit (ver Fig. 6).

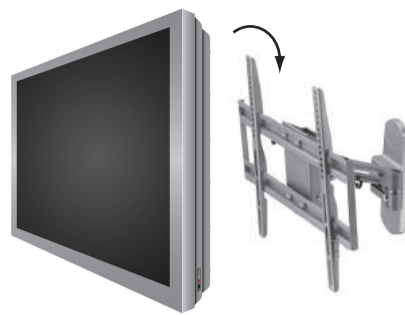


Fig. 4 – Engatar cuidadosamente o écran na chapa de parede.

6. Para regular a inclinação do écran, é preciso que uma pessoa segure o mesmo na posição, enquanto a outra solta os dois manípulos de regulação da inclinação situados nos dois lados do suporte (ver Fig. 7). Depois de soltar os manípulos, deslocar o écran até atingir a inclinação desejada. Apertar firmemente os manípulos antes de largar o écran.

**NOTA:** Os manípulos de regulação da inclinação têm um mecanismo de catraca. Se quiser modificar a posição do manípulo sem apertar ou soltar o parafuso, é suficiente extrair o manípulo antes de deslocá-lo.



Fig. 5 – É possível utilizar um pequeno cadeado para evitar um eventual furto do écran.

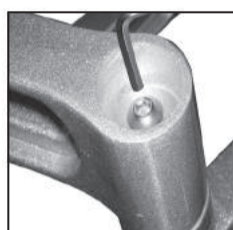


Fig. 6 – Utilizar a chave para apertar os braços e evitar assim deslocamentos involuntários.

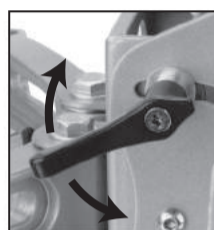


Fig. 7 – Soltar os manípulos de regulação para modificar a inclinação. Há um manípulo em cada lado do suporte.

**Importante!** Por motivos de segurança, este suporte deve ser fixado num montante de madeira e o montante deve ser capazes de sustentar o peso combinado do suporte mais o écran.

1. Usando um detector de montantes de alta qualidade, localizar e marcar um montante para fixar o suporte.
2. Com a ajuda de outra pessoa, posicionar o suporte na parede em correspondência do montante marcado. Certificar-se de que o suporte esteja nivelado.
3. Enquanto a outra pessoa segura o suporte, marcar duas posições na parede onde o suporte será instalado. Certificar-se de que está a se marcar o centro do montante.
4. Guardar o suporte e fazer com o Berbequim um furo piloto de 1/4" (6 mm) em correspondência de cada uma das posições marcadas.

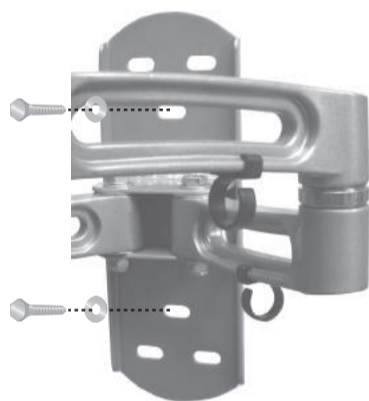


Fig. 1 – Prender a chapa na parede

5. Posicionar novamente o suporte na parede e fixá-lo, utilizando os Parafusos de ponta (Q) e os Anéis para parafusos de ponta (R) fornecidos (ver Fig. 1). Não apertar excessivamente estes parafusos e não largar o suporte antes de ter inserido todos os parafusos.

**Parte 1b – Montagem na parede (Cimento)**

**Importante!** Por motivos de segurança, o muro de cimento deve ser capaz de sustentar o peso combinado do suporte mais o écran.

1. Com a ajuda de outra pessoa, posicionar o suporte na parede em correspondência do montante marcado. Certificar-se de que o suporte esteja nivelado.
2. Enquanto a outra pessoa segura o suporte na posição desejada, marcar pelo menos duas posições na parede onde o suporte será instalado.
3. Guardar o suporte e fazer com o Berbequim um furo piloto de 7/16" (11 mm) em correspondência de cada uma das posições marcadas. Remover todos os restos de pó.
4. Inserir uma Bucha para parede de cimento (P) em cada furo, de maneira tal que seja fixada na superfície de cimento. Se necessário, pode-se utilizar um martelo para empurrar ligeiramente a bucha na parede.

**NOTA:** Se a parede de cimento for recoberta com uma camada de revestimento ou de cantaria, a bucha para cimento deve atravessar completamente a camada para permanecer fixada na superfície de cimento.

5. Posicionar novamente o suporte na parede e fixá-lo, utilizando os Parafusos de ponta (Q) e os Anéis para parafusos de ponta (R) fornecidos (ver Fig. 1). Não apertar excessivamente estes parafusos e não largar o suporte antes de ter inserido todos os parafusos.

**Ferramentas necessárias**

- Chave de fenda philips
- Chave com catraca ou Chave com diâmetro 1/2" (13 mm)
- Berbequim eléctrico
- Broca para Berbequim de 1/4" (6 mm) e Detector de Montantes para a instalação em parede de cantaria.
- Broca para betão de 7/16" (11 mm) para a instalação em parede de cimento.

**Atenção**

1. Certificar-se de ter lido e compreendido bem estas instruções antes de iniciar a instalação. No caso de dúvidas sobre qualquer uma das fases da instalação, contactar um instalador profissional para receber assistência.
2. A parede ou superfície de montagem deve ser capaz de sustentar o peso combinado do suporte mais o écran. Se assim não for, a estrutura deverá ser reforçada.
3. É necessário usar equipamentos de segurança e ferramentas idóneas. Caso contrário poderão ser provocados danos materiais e/ou lesões graves.
4. Para este tipo de instalação são necessárias pelo menos duas pessoas. É absolutamente desaconselhado que uma só pessoa tente instalar este suporte.
5. Seguir todas as instruções e sugestões inerentes à correcta ventilação e às posições adequadas para a montagem do écran. Consultar o manual de uso do écran para receber maiores informações.

**Peças fornecidas**

1	(A) Cavilha M4x12 (x4)	(B) Cavilha M4x30 (x4)	(C) Anel de ancoragem M4 (x4)
2	(D) Cavilha M5x12 (x4)	(E) Cavilha M5x30 (x4)	(F) Anel de ancoragem M5 (x4)
3	(G) Cavilha M6x12 (x4)	(H) Cavilha M6x35 (x4)	(I) Anel de ancoragem M6 (x4)
4	(J) Cavilha M8x16 (x4)	(K) Cavilha M8x40 (x4)	(L) Anel de ancoragem M8 (x4)
5	(M) Vedante (x4)	(N) Vedante (x4)	(O) Anel M6 (x4)
6	(P) Bucha para cimento (x4)	(Q) M8x63 Parafuso de ponta (x4)	(R) Anel (x4)

**Parte 2 – Prender os braços no écran**

**Importante!** Nesta fase da instalação é preciso ter muito cuidado. Se possível, evitar de posicionar o écran com a frente para baixo, pois poderiam ocorrer danos na superfície de visualização.

**NOTA:** O suporte é dotado de uma série de cavilhas de diferentes diâmetros e comprimentos, para satisfazer uma vasta gama de écrans. Nem todas as peças do Kit, portanto, serão utilizadas.

1. Identificar o comprimento certo das cavilhas a serem utilizadas no próprio écran, examinando antes a parte traseira do mesmo.
  - A. Se o écran tiver uma parte traseira plana, escolher uma das cavilhas curtas (A, D, G, ou J) do kit das peças fornecidas.
  - B. Se o écran tiver uma parte traseira curva ou para dentro, escolher uma das cavilhas longas (B, E, H, ou K) juntamente com um vedante (M ou N).
2. Estabelecer o diâmetro certo da cavilha a ser utilizada, testando atentamente uma cavilha de cada saco de 1 a 4. Não forçar as cavilhas – se houver alguma resistência, deve-se parar imediatamente e tentar com uma cavilha de diâmetro menor.
3. Fixar os braços na parte traseira do écran, utilizando as cavilhas identificadas nos Passos 1 e 2 e os respectivos anéis de ancoragem (C, F, I, o L) (ver fig. 2 e 3).
  - A. Quando se utilizam as cavilhas M4, M5, ou M6 (Sacos 1, 2, e 3 respectivamente), será necessário utilizar também os Anéis M6 (O).
  - B. Quando se utiliza uma das cavilhas mais longas, para um écran com a parte traseira curva ou para dentro, será necessário utilizar também uma Vedação (M ou N). Usar a Vedação pequena (M) para cavilhas M4 e M5 e a vedação grande (N) para as cavilhas M6 e M8.
4. Certificar-se de que todos os parafusos estejam firmes, mas sem apertá-los excessivamente.

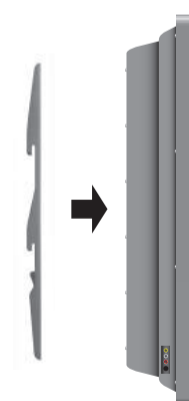


Fig. 2 – Prender os braços na parte traseira do écran.

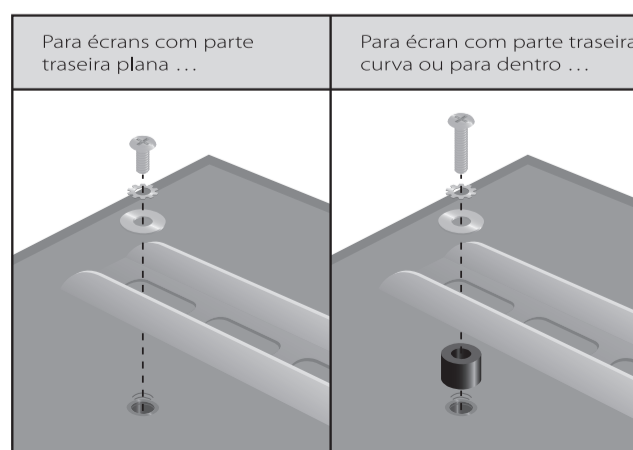


Fig. 3 – Usar uma cavilha longa e uma vedação para écrans com parte traseira curva ou para dentro. Não utilizar o anel M6 (O) se estiver a usar Cavilhas M8 (J ou K).



- Mit Hilfe einer anderen Person den Bildschirm vorsichtig heben und an der Halterung positionieren (siehe Abb. 4). Den Bildschirm in der Mitte der Halterung positionieren und nicht loslassen, solange nicht die Arme der Halterung fest an den Stangen befestigt sind.
- Wichtig!** Die an jedem Arm vorhandene Sicherheitslasche so verschieben, dass ein ungewolltes Herausrutschen aus der Halterung vermieden wird. Man kann in eine der Laschen auch ein Vorhangschloss einführen, um einem eventuellen Diebstahl des Bildschirms zu vorbeugen (siehe Abb. 5).
- Die Sammelhaken für Kabel können dazu verwendet werden, Stromkabel und andere Kabel in Ordnung zu halten.
- Der Bildschirm kann horizontal und vertikal verstellt werden, indem man ihn fest anpackt und vorsichtig in die gewünschte Position bringt.
- Wenn einer der Arme zu locker wird, um die Position zu halten, kann man diesen unter Verwendung des im Kit mitgelieferten Inbusschlüssels festziehen (siehe Abb. 6).
- Zum Regulieren der Bildschirmneigung muss eine Person den Bildschirm in Position halten und die andere Person die beiden sich seitlich am Bildschirm befindenden Drehgriffe zum Einstellen der Neigung lockern (siehe Abb. 7). Nach dem Lockern der Drehgriffe den Bildschirm in den gewünschten Winkel bringen. Danach vor dem Loslassen des Bildschirms die Drehgriffe gut festziehen.

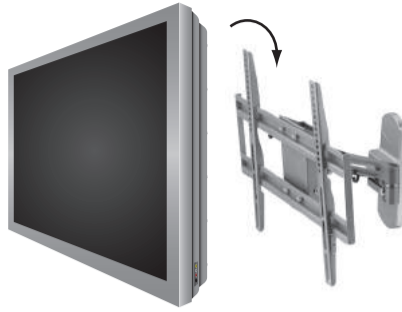


Abb. 4 – Bildschirm vorsichtig an der Wandplatte einhängen.

**BEACHTEN:** Die Drehgriffe zum Verstellen der Neigung besitzen eine Ratschenvorrichtung. Zum Ändern der Position des Drehgriffs ohne die Festziehen oder Lockern der Schraube reicht es aus, den Drehgriff herauszuziehen bevor man diesen betätigt.



Abb. 5 – Zum Vorbeugen eines Bildschirmdiebstahls kann man ein kleines Vorhangschloss verwenden.

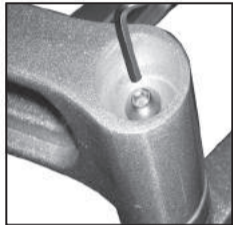


Abb. 6 – Inbusschlüssel zum Festziehen der Arme und zum Vermeiden ungewollten Verrutschens verwenden.

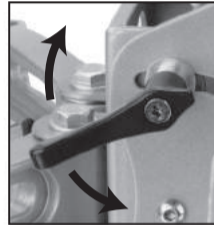


Abb. 7 – Die an beiden Seiten der Halterung vorhandenen Drehgriffe zum Verstellen der Neigung lockern.

**Wichtig!** Aus Sicherheitsgründen muss diese Halterung an einem Holzträger montiert werden. Der Träger muss in der Lage sein, das Gewicht der Halterung und des Bildschirms zu tragen.

- Unter Verwendung eines hochwertigen Trägersuchgerätes einen Träger zum Befestigen der Halterung lokalisieren und markieren.
- Mit Hilfe einer anderen Person die Halterung an der Wand an dem markierten Punkt des Trägers positionieren. Darauf achten, dass die Halterung ausgerichtet ist.
- Während eine andere Person die Halterung in Position hält, die beiden Positionen an der Wand markieren, in denen die Halterung zu befestigen ist. Achten Sie darauf, dass sich die Markierungen in der Mitte der Träger befinden.
- Halterung abstellen und mit der Bohrmaschine ein erstes 1/4" (6 mm)-Loch an den entsprechenden Markierungen bohren.
- Halterung erneut an der Wand positionieren und mit einer mitgelieferten spitzen Schraube (Q) und einer Beilagscheibe für spitze Schrauben (R) (siehe Abb. 1) festschrauben. Diese Schrauben nicht zu stark festziehen und die Halterung nicht loslassen, bevor alle Schrauben festgezogen wurden.

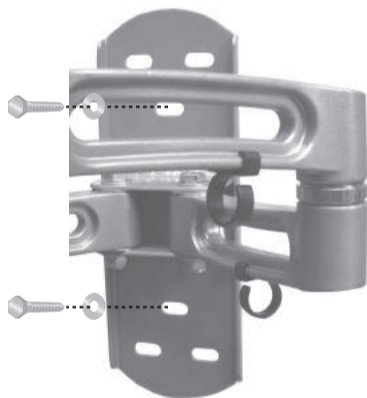


Abb. 1 – Befestigen der Wandplatte an der Wand

**Teil 1b – Wandmontage (Zement)**

**Wichtig!** Aus Sicherheitsgründen muss die Zementwand in der Lage sein, das Gewicht der Halterung und des Bildschirms zu tragen.

- Mit Hilfe einer anderen Person die Halterung in Höhe des markierten Trägers an der Wand positionieren. Darauf achten, dass die Halterung ausgerichtet ist.
- Während eine andere Person die Halterung in Position hält, mindestens zwei Positionen an der Wand markieren, an denen die Halterung zu befestigen ist.
- Halterung abstellen und mit der Bohrmaschine ein erstes 7/16" (11 mm)-Loch an den entsprechenden Markierungen bohren. Alle Staubreste entfernen.
- Zementdübel (P) in jedes Loch so einführen, dass die Befestigung an der Zementfläche erfolgen kann. Das Einführen des Dübels in die Wand kann, falls erforderlich, durch leichte Hammerschläge erfolgen.

**BEACHTEN:** Wenn die Zementwand mit einer Putz- oder Trockenwandschicht beschichtet ist, muss der Zementdübel vollständig durch die Schicht hindurch geführt werden, um gut in der Zementwand verankert zu sein.

- Halterung erneut an der Wand positionieren und mit einer mitgelieferten spitzen Schraube (Q) und einer Beilagscheibe für spitze Schrauben (R) (siehe Abb. 1) festschrauben. Diese Schrauben nicht zu stark festziehen und die Halterung nicht loslassen, bevor alle Schrauben festgezogen wurden.

**PLT-2337 (GER)**  
Verstellbare Wandhalterung für LCD/Plasma  
Montageanleitung

**Notwendiges Werkzeug**

- Kreuzschlitzschraubenzieher
- Ratschenschlüssel oder 1/2" Schlüssel (13 mm)
- Elektrische Bohrmaschine
- 1/4" (6 mm)-Bohrer für Bohrmaschine und Suchgerät zum Auffinden von Trägern zur Installation an Trockenmauerwerk.
- 7/16" (11 mm)-Betonbohrer für Installation an Betonwänden.

**Achtung**

- Stellen Sie vor dem Beginn der Montage sicher, diese Anleitung gelesen und vollständig verstanden zu haben. Bei Fragen zu irgendeiner Installationsphase einen Installateur zu Hilfe rufen.
- Die Wand oder Montagefläche muss in der Lage sein, das Gewicht der Halterung und des Bildschirms zu tragen. Andernfalls muss die Struktur verstärkt werden.
- Verwenden Sie Sicherheitswerkzeug und angemessene Instrumente. Andernfalls besteht das Risiko des Auftretens von Materialschäden und/oder schweren Verletzungen.
- Für diese Installationsart sind mindestens zwei Personen erforderlich. Es wird auf alle Fälle davon abgeraten, diese Halterung alleine zu montieren.
- Folgen Sie der Anleitung und den Hinweisen hinsichtlich einer korrekten Belüftung und geeigneter Montagepositionen für den Bildschirm. Konsultieren Sie das Benutzerhandbuch des Bildschirmherstellers für weitere Informationen.

**Im Lieferumfang enthaltene Teile**

1	(A) Schraube M4x12 (x4)	(B) Schraube M4x30 (x4)	(C) R5sternscheibe M4 (x4)
2	(D) Schraube M5x12 (x4)	(E) Schraube M5x30 (x4)	(F) Sternscheibe M5 (x4)
3	(G) Schraube M6x12 (x4)	(H) Schraube M6x35 (x4)	(I) Sternscheibe M6 (x4)
4	(J) Schraube M8x16 (x4)	(K) Boulon M8x40 (x4)	(L) Sternscheibe M8 (x4)
5	(M) Abstandbuchse (x4)	(N) Abstandbuchse (x4)	(O) Beilagscheibe M6 (x4)
6	(P) Zementdübel (x4)	(Q) M8x63 Spitze Schraube (x4)	(R) Beilagscheibe (x4)

**Teil 2 – Befestigung der Arme am Bildschirm**

**Wichtig!** Diese Montagephase muss mit äußerster Vorsicht erfolgen. Wenn erforderlich vermeiden, den Bildschirm mit dem Kopf nach unten zu positionieren, da dies zu einer Beschädigung der Bildfläche führen kann.

**BEACHTEN:** Die Halterung ist mit einer Reihe von Schrauben unterschiedlichen Durchmessers und unterschiedlicher Länge ausgestattet, um sich an die gängigsten Bildschirmmodelle anzupassen. Nicht alle im Kit enthaltenen Teile werden verwendet.

- Die zur Bildschirmmontage erforderliche korrekte Schraubenlänge bestimmen, indem Sie zunächst die Rückseite Ihres Bildschirms untersuchen.
  - Wenn Ihr Bildschirm eine flache Rückseite besitzt, eine der kurzen Schrauben (A, D, G, oder J) des mitgelieferten Schraubenkits verwenden.
  - Wenn Ihr Bildschirm eine gewölbte oder konkave Rückseite besitzt, eine der langen Schrauben (B, E, H, oder K) zusammen mit einem Abstandhalter (M oder N) verwenden.
- Korrekten Schraubendurchmesser bestimmen, indem man aufmerksam aus jedem der Beutel 1 bis 4 eine Schraube ausprobiert. Schrauben nicht forcieren – sollte ein Widerstand spürbar sein, auf der Stelle anhalten und eine Schraube mit geringerem Durchmesser verwenden.
- Arme an der Rückwand Ihres Bildschirms unter Verwendung der in Schritt 1 und 2 bestimmten Schrauben zusammen mit den Beilagscheiben (C, F, I, oder L) befestigen (siehe Abb. 2 und 3).
  - Werden die Schrauben M4, M5, oder M6 (Beutel 1, 2, und 3 respektive) verwendet, dann sind auch die Beilagscheiben M6 (O) zu verwenden.
  - Wird eine der längeren Schrauben für einen Bildschirm mit gewölbter oder konkaver Rückwand verwendet, sind auch die Abstandhalter (M oder N) zu verwenden. Kleinen Abstandhalter (M) für Schrauben M4 und M5 und großen Abstandhalter (N) für Schrauben M6 und M8 verwenden.
- Sicherstellen, dass alle Schrauben (nicht zu stark) festgezogen werden.

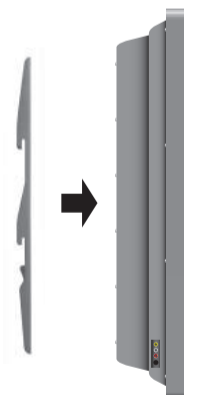


Abb. 2 – Befestigung der Arme an der Rückseite Ihres Bildschirms.

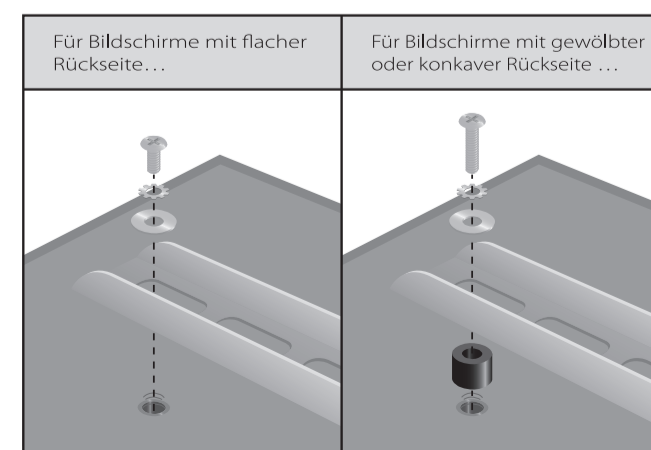


Abb. 3 – Eine längere Schraube und einen Abstandhalter für Bildschirme mit gewölbter oder konkaver Rückseite verwenden. Beilagscheibe M6 (O) nicht verwenden, wenn Sie Schrauben M8 (J oder K) verwenden.

1. Avec l'aide d'une autre personne, soulevez soigneusement l'écran et placez-le sur le support (voir Fig. 4). Placez l'écran au milieu du support, et ne le relâchez pas jusqu'à ce que les bras de support aient été fixés solidement sur les barres.
2. **Important!** Déplacez l'onglet de sécurité situé sur chaque bras, pour le mettre en position, afin d'éviter que l'écran ne sorte accidentellement du support. Un cadenas peut être inséré dans des onglets pour éviter le vol éventuel de l'écran (voir Fig. 5).
3. Les clips de rassemblement des câbles peuvent être utilisés pour garder le câble d'alimentation et les autres câbles en ordre.
4. Vous pouvez ajuster l'écran horizontalement et verticalement en le tenant fermement et en le déplaçant avec précaution dans la position voulue.
5. Si un des bras devient trop desserré pour rester dans sa position, il peut être serré avec la clé hexagonale fournie dans le kit (voir Fig. 6).
6. Pour régler l'angle d'inclinaison, une personne doit retenir l'écran en place pendant que l'autre personne desserrera une des poignées d'ajustage d'inclinaison qui sont situées sur les deux côtés du support (voir Fig. 7). Une fois les poignées desserrées, déplacez l'écran dans la position voulue puis serrez de nouveau la poignée avant de lâcher l'écran.

**NOTE:** Les poignées d'ajustage de l'angle d'inclinaison ont un mécanisme à rochet. Si vous voulez changer la position de la poignée sans serrer ou desserrer la vis, il suffit de tirer la poignée avant de la tourner.



Fig. 5 – Un petit cadenas peut être utilisé pour empêcher le vol éventuel de votre écran.

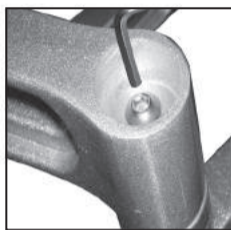


Fig. 6 – Utilisez la clé hexagonale pour serrer les bras et empêcher les déplacements non voulus.

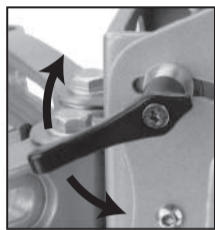


Fig. 7 – Desserrez les poignées d'ajustage pour changer l'angle d'inclinaison. Il y a une poignée sur chaque côté du support.

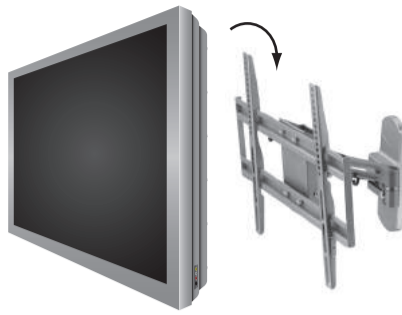


Fig. 4 - Accrocher avec précaution l'écran à la plaque murale.

**Outils requis**

- Tournevis en croix
- Clé à cliquet ou clé de diamètre 1/2" (13 mm)
- Perceuse électrique
- Foret de 1/4" (6 mm) et détecteur de montant pour l'installation sur cloison
- Foret à béton de 7/16" (11 mm) pour l'installation sur mur en béton

**Avertissements**

1. Assurez-vous d'avoir lu et parfaitement compris ces instructions avant de commencer l'installation. Si vous avez un doute concernant toute partie de cette installation, contactez un installateur professionnel pour plus d'assistance.
2. Le mur ou la surface de pose doivent être en mesure de supporter le poids combiné du support et de l'écran. Sinon, la structure doit être renforcée.
3. Il est nécessaire d'utiliser des équipements de sécurité et des outils appropriés. Le manquement à ces points pourrait provoquer des dommages matériels et/ou des blessures graves.
4. Pour ce type d'installation, il est requis au moins deux personnes. Il n'est conseillé en aucun cas d'essayer d'installer seul ce support.
5. Respectez toutes les instructions concernant une ventilation adéquate et des emplacements adaptés à la pose de l'écran. Consultez le manuel d'utilisation de l'écran pour plus d'informations.

**Pièces fournies**

<b>1</b>	(A) Boulon M4x12 (x4)	(B) Boulon M4x30 (x4)	(C) Rondelle de blocage M4 (x4)
<b>2</b>	(D) Boulon M5x12 (x4)	(E) Boulon M5x30 (x4)	(F) Rondelle de blocage M5 (x4)
<b>3</b>	(G) Boulon M6x12 (x4)	(H) Boulon M6x35 (x4)	(I) Rondelle de blocage M6 (x4)
<b>4</b>	(J) Boulon M8x16 (x4)	(K) Boulon M8x40 (x4)	(L) Rondelle de blocage M8 (x4)
<b>5</b>	(M) Entretoise (x4)	(N) Entretoise (x4)	(O) Rondelle M6 (x4)
<b>6</b>	(P) Cheville à béton (x4)	(Q) M8x63 Boulon de fixation (x4)	(R) Rondelle (x4)

2 **Partie 1a – Installer la plaque murale (cloison)**

**Important!** Pour des raisons de sécurité, ce support doit être fixé sur un montant en bois et celui-ci doit être capable de supporter le poids combiné du support et de l'écran.

1. Avec un détecteur de montant de haute qualité, localisez un montant pour installer le support.
2. Avec l'aide d'une autre personne, placez le support contre le mur au niveau du montant marqué. Assurez-vous que le support soit à niveau.
3. Pendant que l'autre personne tient le support en place, marquez deux emplacements sur la cloison où sera installé le support. Assurez-vous d'utiliser le centre du montant.
4. Mettez de côté le support puis percez un avant-trou de 1/4" (6 mm) sur chaque emplacement marqué.
5. Remplacez le support sur le mur et fixez-le avec les boulons de fixation (Q) et les rondelles de fixation (R) fournis (voir Fig. 1). Ne serrez pas trop ces boulons et ne lâchez pas le support jusqu'à ce que tous les boulons aient été introduits.

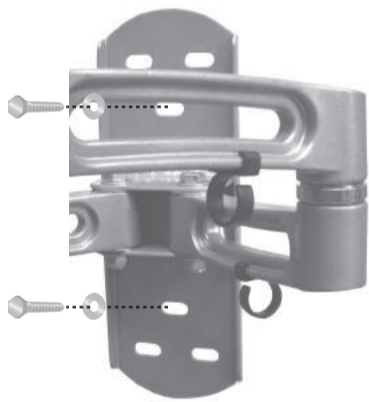


Fig. 1 - Fixer la plaque murale au mur

**Partie 1b – Installer la plaque murale (béton)**

**Important!** Pour des raisons de sécurité, le mur en béton doit être en mesure de supporter le poids combiné du support et de l'écran.

1. Avec l'aide d'une autre personne, placez le support contre le mur et assurez-vous qu'il soit à niveau.
2. Pendant que l'autre personne tient le support en place, marquez au moins deux emplacements sur le mur où le support sera installé.
3. Mettez de côté le support puis percez un avant-trou de 7/16" (11 mm) sur chaque emplacement marqué. Retirez la poussière en excès dans les trous.
4. Insérez une cheville à béton (P) dans chaque trou de manière à ce qu'elle soit au niveau de la surface en béton. Si nécessaire, un marteau peut être utilisé pour enfoncer légèrement les chevilles dans le mur.

**NOTE:** Si le mur en béton est recouvert d'une couche d'enduit ou de plaque en plâtre, la cheville à béton doit traverser complètement la couche et être à niveau avec la surface en béton.

5. Remplacez le support sur le mur et fixez-le avec les boulons de fixation (Q) et les rondelles de fixation (R) fournis (voir Fig. 1). Ne serrez pas trop ces boulons et ne lâchez pas le support jusqu'à ce que tous les boulons aient été introduits.

**Partie 2 – Fixer les bras à l'écran**

**Important!** Faites très attention durant cette phase de l'installation. Évitez si possible de placer l'écran face vers le bas, car cela pourrait endommager sa surface de visualisation.

**NOTE:** Le support est fourni avec une série de divers diamètres et longueurs de boulons afin de pouvoir s'adapter à une large gamme de modèles d'écrans. Les pièces contenues dans le kit ne seront pas toutes utilisées.

1. Déterminez la longueur correcte des boulons à utiliser avec votre écran en examinant sa partie arrière.
  - A. Si l'arrière de votre écran est plat, utilisez un des boulons courts (A, D, G, ou J) du kit des pièces fournies.
  - B. Si l'arrière de votre écran est convexe ou concave, utilisez un des boulons longs (B, E, H, ou K) avec une entretoise (M ou N).
2. Déterminez le diamètre correct du boulon à utiliser en essayant avec précaution chacun des boulons des sachets 1-4. Ne forcez pas ces boulons, si vous sentez une résistance arrêtez immédiatement et essayez un boulon d'un diamètre plus réduit.
3. Fixez les bras à l'arrière de votre écran avec les boulons identifiés aux étapes 1 et 2 avec la rondelle de blocage correspondante (C, F, I, ou L) (voir Fig. 2 et 3).
  - A. Si vous utilisez des boulons M4, M5, ou M6 (Sachets 1, 2, et 3), vous devrez aussi utiliser les rondelles M6 (O).
  - B. Si vous utilisez un des boulons plus longs sur un écran avec une surface arrière convexe ou concave, vous devrez utiliser aussi une entretoise (M ou N). Utilisez la petite entretoise (M) pour les boulons M4 et M5 et la grande entretoise (N) pour les boulons M6 et M8.
4. Assurez-vous que tous les boulons soient serrés, mais sans forcer.

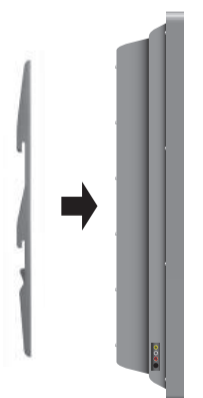


Fig. 2 - Fixation des bras à l'arrière de votre écran.

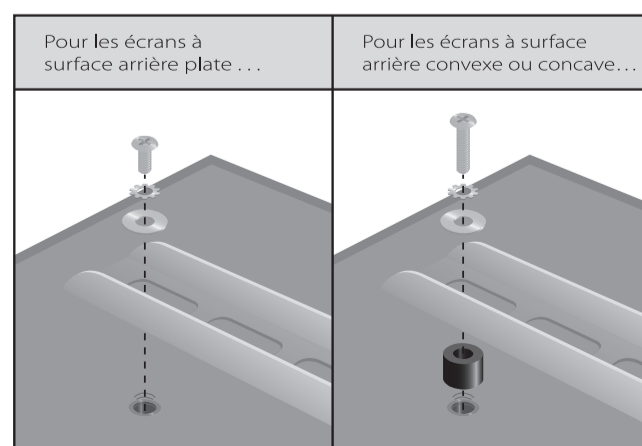


Fig. 3 - Utilisez une entretoise et un boulon plus longs pour les écrans avec des surfaces arrières convexe ou concave. N'utilisez pas de rondelle M6 (O) si vous utilisez les boulons M8 (J ou K).