

## CAUTION

This product was designed to be installed on wood stud walls and solid concrete walls. Before installing make sure the supporting surface will support the combined load of the equipment and hardware. Never exceed the Maximum Load Capacity. This product is intended for indoor use only. Use of this product outdoors could lead to product failure or personal injury.

## AVVERTENZA

Questo prodotto è stato progettato per essere installato su pareti di legno o muri in calcestruzzo. Prima dell'installazione assicurarsi che la superficie di appoggio sostenga il carico combinato dell'apparecchio più il supporto. Non superare mai la massima capacità di carico. Questo prodotto è destinato solo per uso interno.

## AVERTISSEMENT

Ce produit est conçu pour être installé sur les murs de bois ou les murs en béton. Avant l'installation, assurez-vous que la surface d'appui pour soutenir la charge combinée de l'équipement de plus de soutien. Ne dépassez jamais la capacité de charge maximale. Ce produit est destiné à un usage interne.

## WARNUNG

Dieses Produkt wurde entwickelt, um an den Wänden aus Holz oder Beton eingebaut werden. Vor der Installation sicherstellen, dass die Auflagefläche für die kombinierte Last der Ausrüstung plus zu unterstützen. Überschreiten Sie keinesfalls die maximale Belastbarkeit. Dieses Produkt ist für den internen Gebrauch bestimmt.

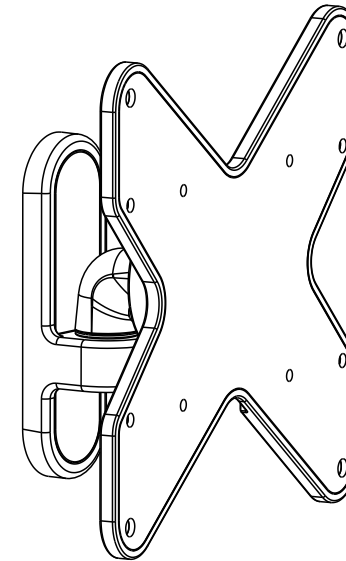
## ADVERTENCIA

Este producto está diseñado para ser instalado en las paredes de madera o paredes de hormigón. Antes de la instalación, asegúrese de que la superficie de apoyo para soportar la carga combinada del equipo, más apoyo. Nunca exceda la capacidad máxima de carga. Este producto está diseñado sólo para uso interno.

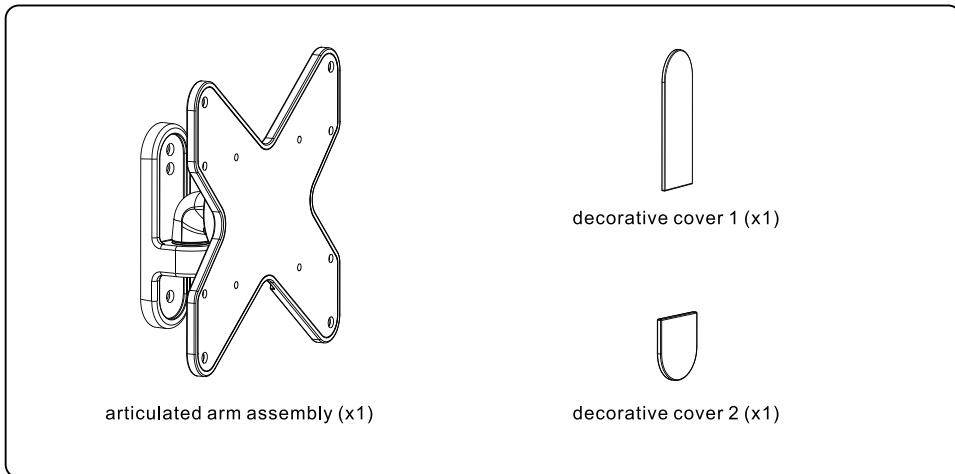
## AVISO

Este produto é projetado para ser instalado em paredes de madeira ou de paredes de concreto. Antes da instalação, certifique-se que a superfície de apoio para suportar a carga combinada do equipamento, além de apoio. Nunca exceda a capacidade máxima de carga. Este produto é destinado apenas para uso interno.

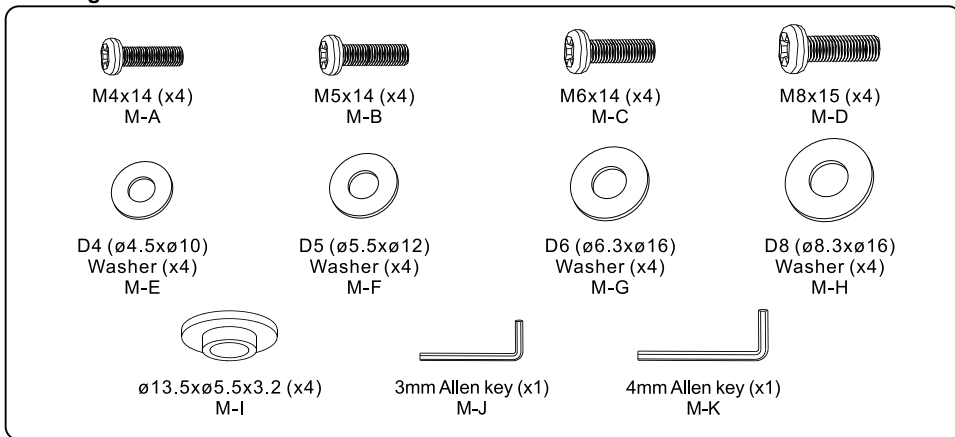
## UK INSTALLATION GUIDE ITA GUIDA ALL'ISTALLAZIONE FRA GUIDE À L'INSTALLATION GER EINBAUANLEITUNG SPA INSTRUCCIONES PARA INSTALACIÓN POR GUIA PARA A INSTALAÇÃO



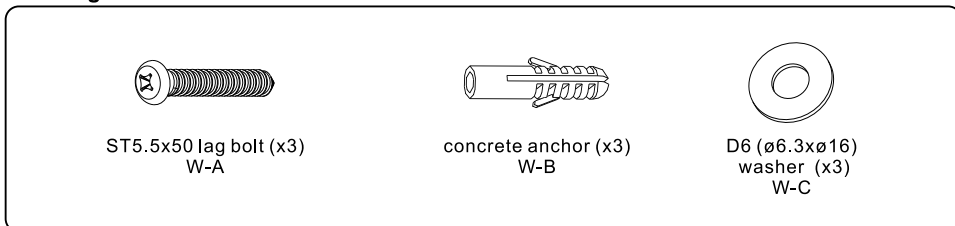
**Component Checklist**  
**Lista componenti**  
**Liste des pièces**  
**Teilleiste**  
**Lista de piezas**  
**Lista de Peças**



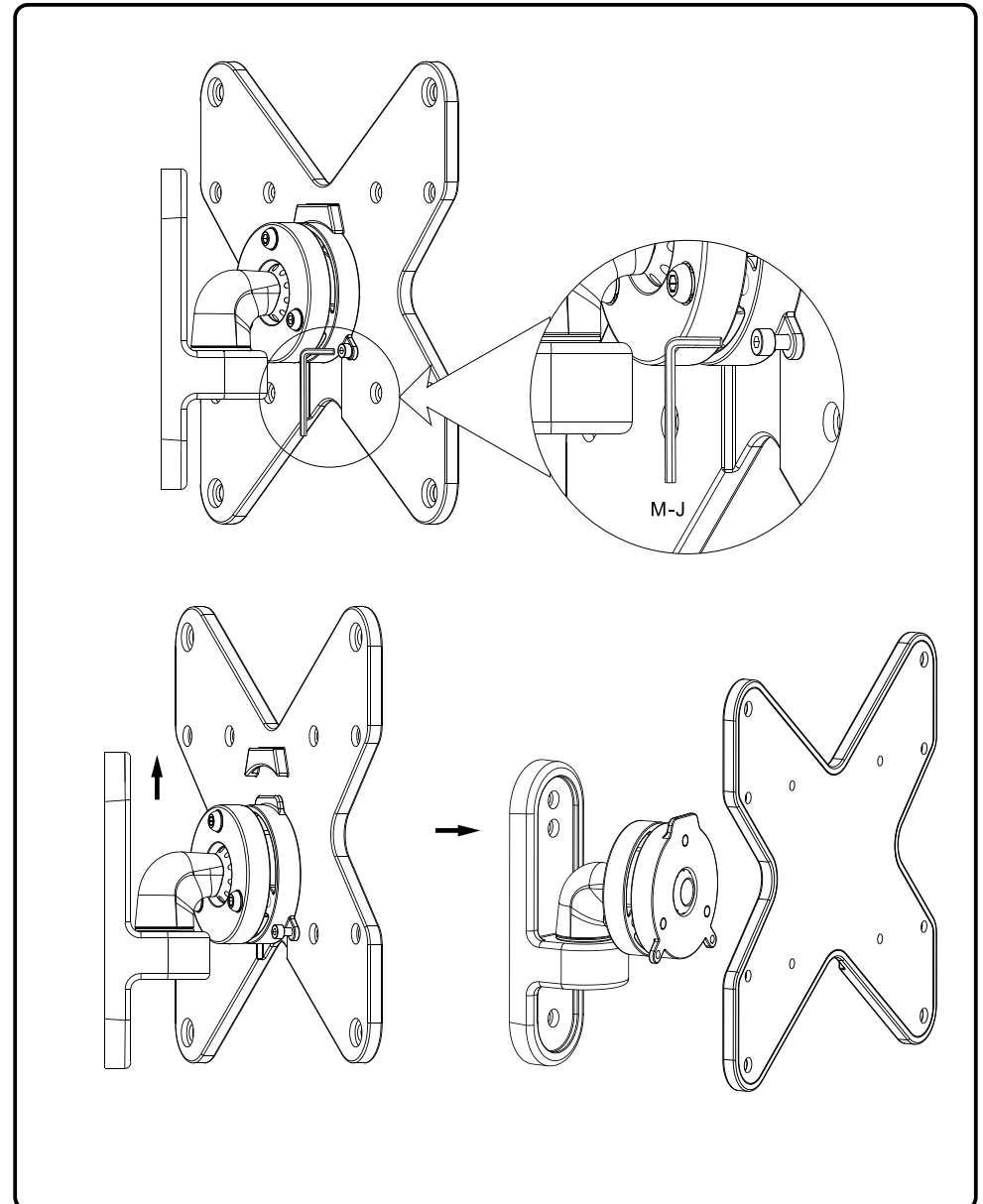
**Package M**



**Package W**



**Disassemble the adapter bracket**  
**Smontaggio adattatore staffa**  
**Démonter le support de l'adaptateur**  
**Demontieren Sie die Adapterhalterung**  
**Desmonte el adaptador de soporte**  
**Desmontar o suporte de placa**



**Wood Stud Mounting**  
**Montaggio su parete di legno**  
**Monté sur un mur en bois**  
**Montiert auf Holzwand**  
**Montado en la pared de madera**  
**Montado em parede de madeira**

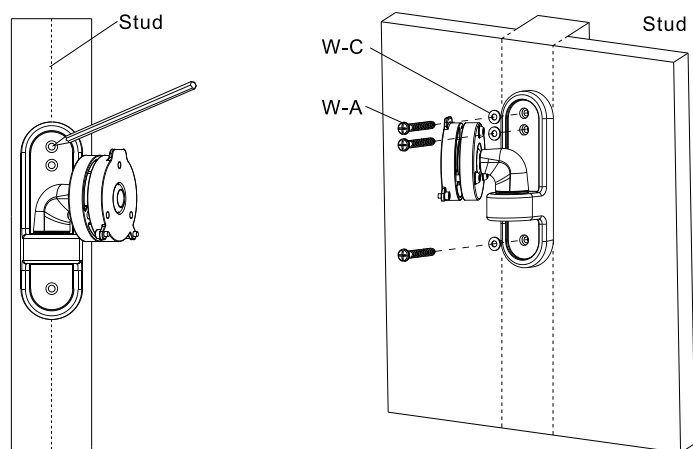


fig. 1.1

**Concrete Wall Mounting**  
**Montaggio su muro di cemento**  
**Montage sur mur en béton**  
**Konkrete Wandmontage**  
**Montaje en pared de hormigón**  
**Montagem em parede de concreto**

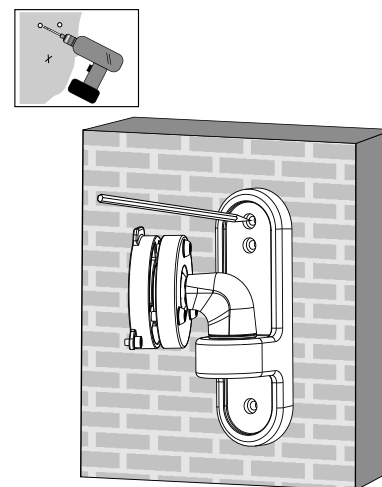


fig. 1.2

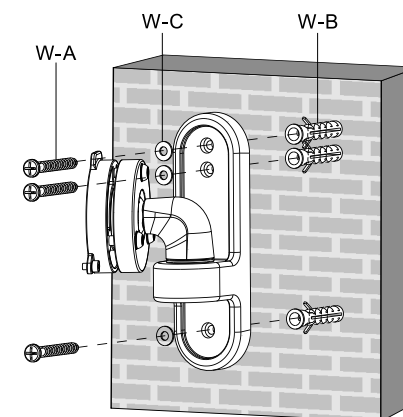


fig. 1.3

**Installing decorative covers**  
**Installazione di coperture decorative**  
**Installation couvre décoratifs**  
**Installieren dekorativen Abdeckungen**  
**Instalación de cubiertas decorativas**  
**Instalando tampas decorativas**

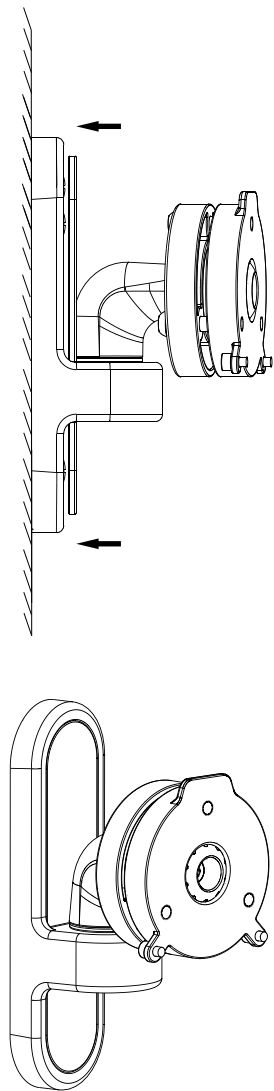


fig. 2.1

**Attaching Adapter Plate to Wall Plate**  
**Fissaggio piastra a muro e piastra TV**  
**Fixation à la plaque murale et plaque de la télévision**  
**Montage Wand-Platte zu TV-Platte**  
**Montaje de placa para pared y placa para TV**  
**Montagem placa de parede e placa de TV**

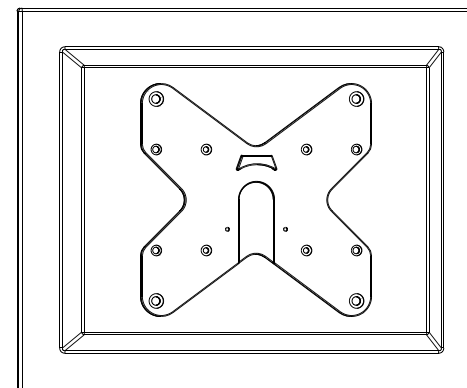
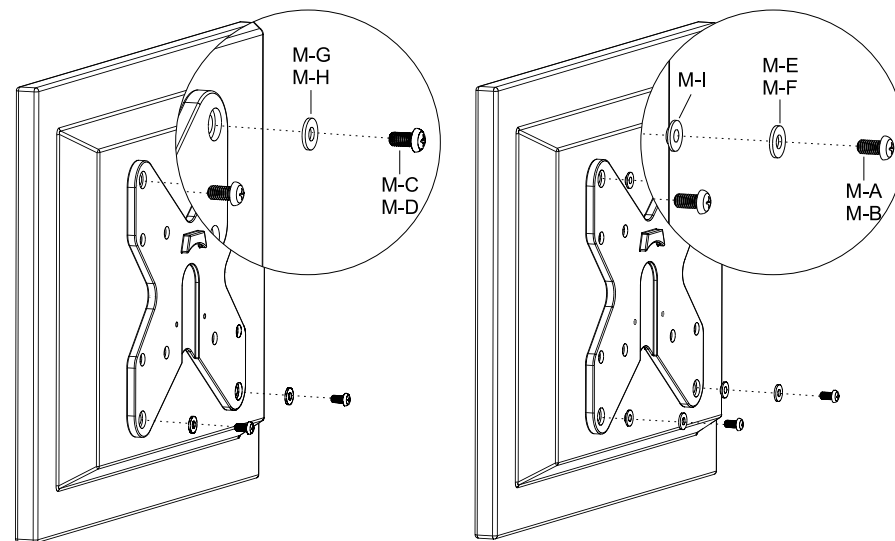


fig. 3.1



For VESA 75x75 / 100x100 / 200x100 / 200x200mm compliant

fig. 3.2

Attaching Brackets To Screen  
Aggancio schermo sul supporto  
Fixation sur écran  
Befestigen Sie die Halterung des Bildschirms  
Coloque el soporte de la pantalla  
Coloque o suporte da tela

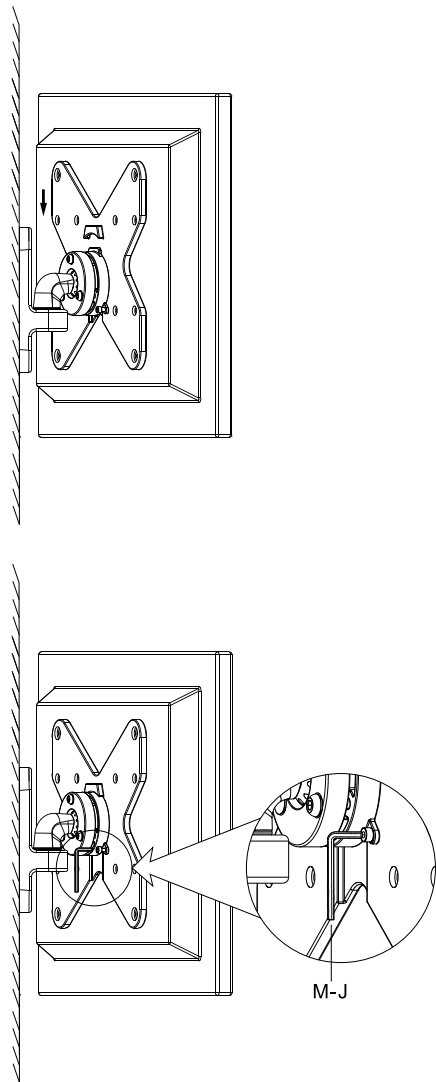


fig. 4.1

Angle adjustment  
Regolazione dell'angolo  
Réglage d'angle  
Winkeleinstellung  
Ajuste del ángulo  
Ajuste de ângulo

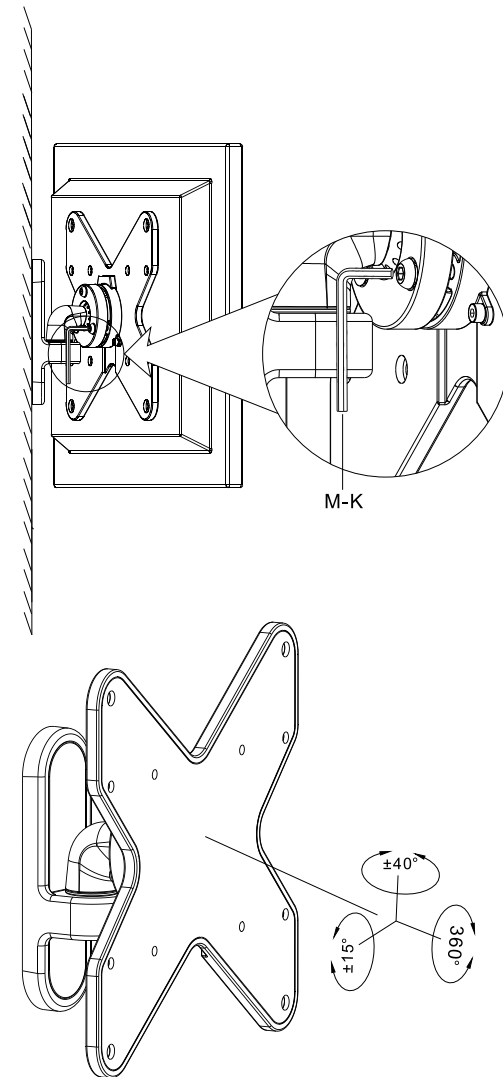


fig. 5.1