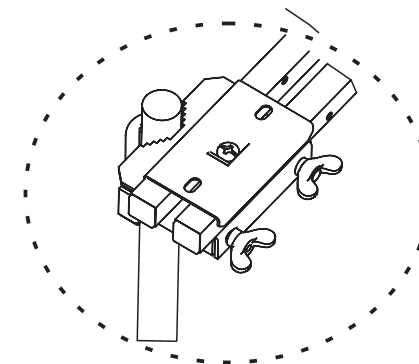


Estendere i dipoli

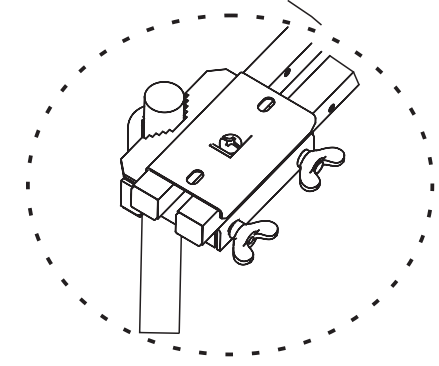
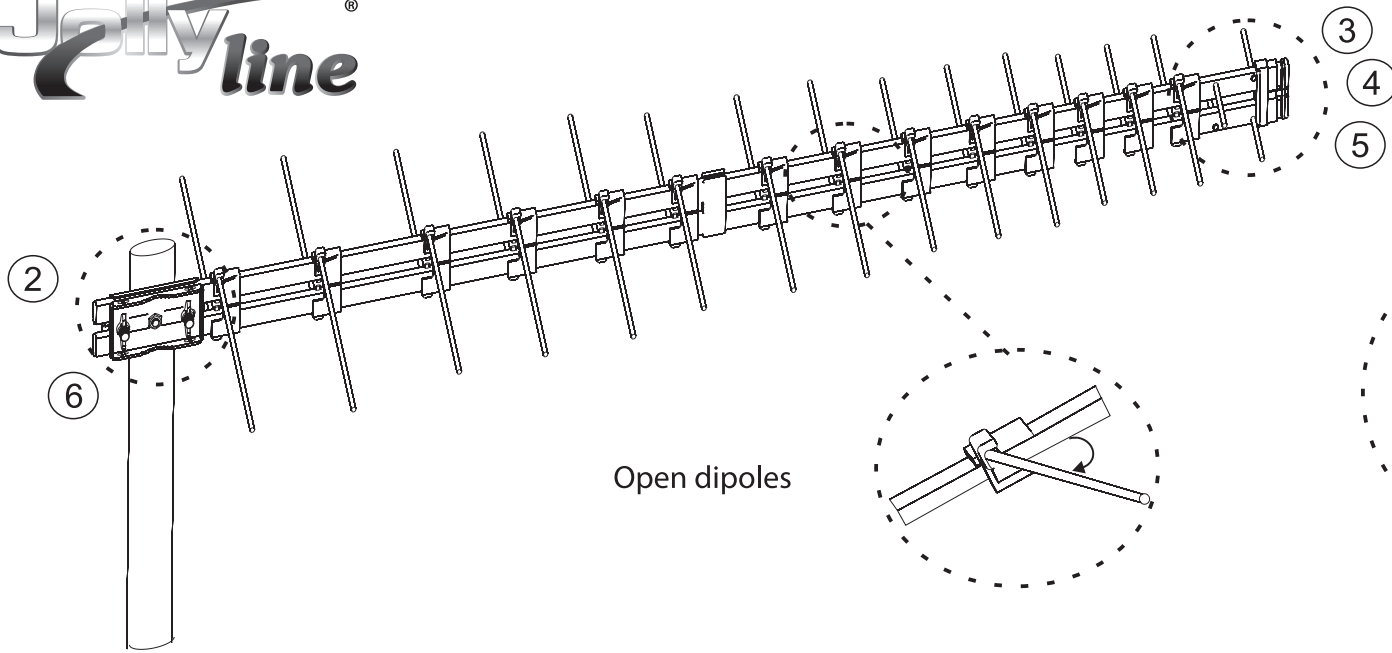


Scegli il posizionamento orizzontale o verticale

<p>① Eliminare gli strati isolanti del cavo fino ad ottenere il risultato raffigurato.</p>	<p>④ Chiudere in ponticello che collega i due tubolari dell'antenna.</p>
<p>② Far scorrere il cavo all'interno del tubolare fino a che la calza in rame fuoriesca dall'altra estremità. Spingere e muovere il cavo in modo da evitare che si inceppi nel tubolare</p>	<p>⑤ Chiudere con il cappuccio in dotazione, praticando una leggera pressione.</p>
<p>③ Infilare il cavo nel Connettore/F avvitandolo. Avvitare il Connettore/F nell'adattatore.</p>	<p>⑥ Chiudere con il tappo in dotazione</p>

Mounting instruction

Cod. 44002-LTE
 Cod. 44003-LTE
 Cod. 44002-S/LTE



Chose Horizontal or vertical positioning

<p>① Remove the insulating cable layers like in the image</p>	<p>④ Close the bridge of tubes</p>
<p>② Slide the cable inside the tube until it comes out the other side. Push and move the cable to prevent the jam</p>	<p>⑤ Close the top of antenna with the cap</p>
<p>③ Connect the cable to F/Connector. Screw the F/Connector on the adapter.</p>	<p>⑥ Close the back of antenna with the cap</p>