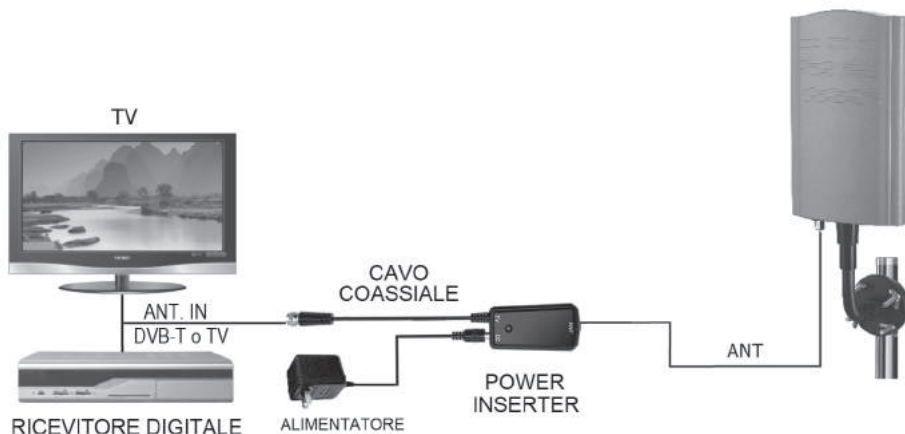


Venus -LTE

Antenna VHF & UHF amplificata per interni & esterni con filtro LTE

- Idonea per segnali TV DVB-T & DVB-T2, in VHF (174-230MHz) e UHF (470-790MHz)
- Amplificata con guadagno regolabile a +20dB in VHF e +25dB in UHF
- Filtro FM e LTE per bloccare i segnali di telefonia mobile 4G (banda 790-862MHz)
- Amplificatore a basso rumore
- Installabile in interni o esterni, resistente alle intemperie e ai raggi UV
- Versatilità di montaggio grazie al supporto pieghevole e orientabile (per appoggio su superfici o montaggio a muro, palo, ringhiera, con accessoristica di montaggio in dotazione)
- Opera in verticale o, se disposta a 90°, in orizzontale (per segnali TV in polarità V/H)
- Comprensiva di cavo TV da 6m (intestato F/IEC 9,5mm, 75 Ohm)
- Fornita con alimentatore 230Vca/12Vcc-50mA e Power Inserter (8-24Vcc)
- Utilizzabile in uso mobile (camper/roulotte 12-24Vcc tramite Power inserter in dotazione)
- Alimentabile in 4 diverse modalità: tramite alimentatore 230Vca/12Vcc a corredo (utilizzando il Power Inserter in dotazione); autonomamente (valido solo per TV o Decoder dotati di Tuner Attivi), tramite il solo cavo coassiale d'antenna. Verranno cioè sfruttati i 5Vcc presenti alla presa di antenna del TV(Decoder (ANT IN). L'uscita potrà essere abilitata dal loro menù (solitamente denominata Active Antenna; Booster Antenna etc); da eventuale uscita USB a 5Vcc dal TV/Decoder (utilizzando il Power Inserter in dotazione e un opportuno cavetto di alimentazione); in uso mobile dalla batteria automezzi a 12Vcc/24Vcc (utilizzando il Power Inserter in dotazione)
- Dimensioni: 114x35x192mm(327mm sul supporto)



CONTENUTO CONFEZIONE

Antenna montata sul proprio stand snodabile

Cavo antenna da 6 metri intestato con spine F/IEC da 9,5mm

Alimentatore Input 230V~50Hz, 30mA; Output 12V \equiv 50mA, positivo centrale

Power Inserter intestato (ingresso alimentazione esterna 8Vcc~24Vcc), dotato di regolatore guadagno di amplificazione segnale TV

Set accessoristica di montaggio a muro o su ringhiera/palo

NOTE PER L'INSTALLAZIONE

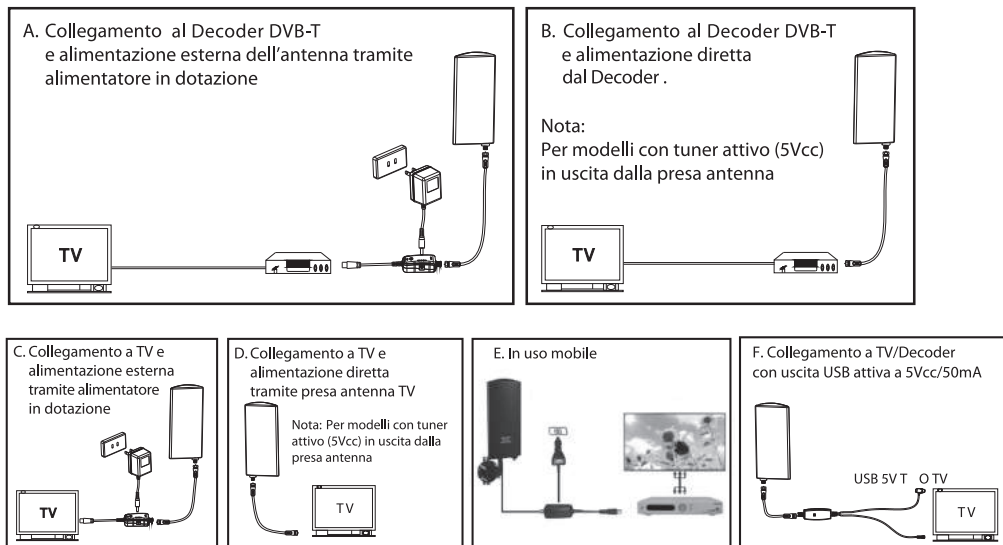
Per alimentare l'antenna, dando quindi alimentazione all'amplificatore interno, occorrerà usare l'alimentatore in dotazione 230Vca/12Vcc e l'inseritore Power Inserter in dotazione DC 8Vcc-24Vcc (figura A o C oppure come sopra indicato). Allo stesso modo se si desidera utilizzare l'antenna in uso mobile (camper, roulotte, barca) e il TV/decoder non è dotato di funzionalità Booster, si potrà utilizzare l'inseritore Power Inserter in dotazione e alla presa di ingresso del Power Inserter (DC 8- 24V) collegare, con un opportuno spinotto positivo centrale, un 12Vcc o 24Vcc della batteria del mezzo mobile (figura E). L'inseritore provvederà a ridurre la tensione portandola ai 5Vcc in uscita necessari al funzionamento dell'antenna.

Verificate eventualmente, sui manuali d'uso o a schermo OSD, se il Decoder DVB-T o il TV a cui l'andrete a collegare è dotato della funzionalità Booster (Tuner Attivo o anche denominato Antenna Attiva). Ciò non rende necessario l'utilizzo dell'alimentatore e del Power Inserter in dotazione in quanto attivando tale funzionalità sugli apparati si invierà, tramite il solo cavo di antenna, una alimentazione a 5Vcc standard che alimenterà l'amplificatore interno dell'antenna (figura B o D). Oppure, nel caso in cui il TV o Decoder siano dotati di uscita USB attiva, in grado cioè di erogare una tensione di 5Vcc/50mA, tramite opportuno spinotto con positivo centrale da collegare al Power Inserter in dotazione (all'ingresso DC 8-24V), sarà possibile alimentare l'antenna (figura F). Consigliamo di verificare sui manuali d'uso dei dispositivi se le uscite USB sono in grado di erogare in continuo i 5Vcc/50mA necessari.

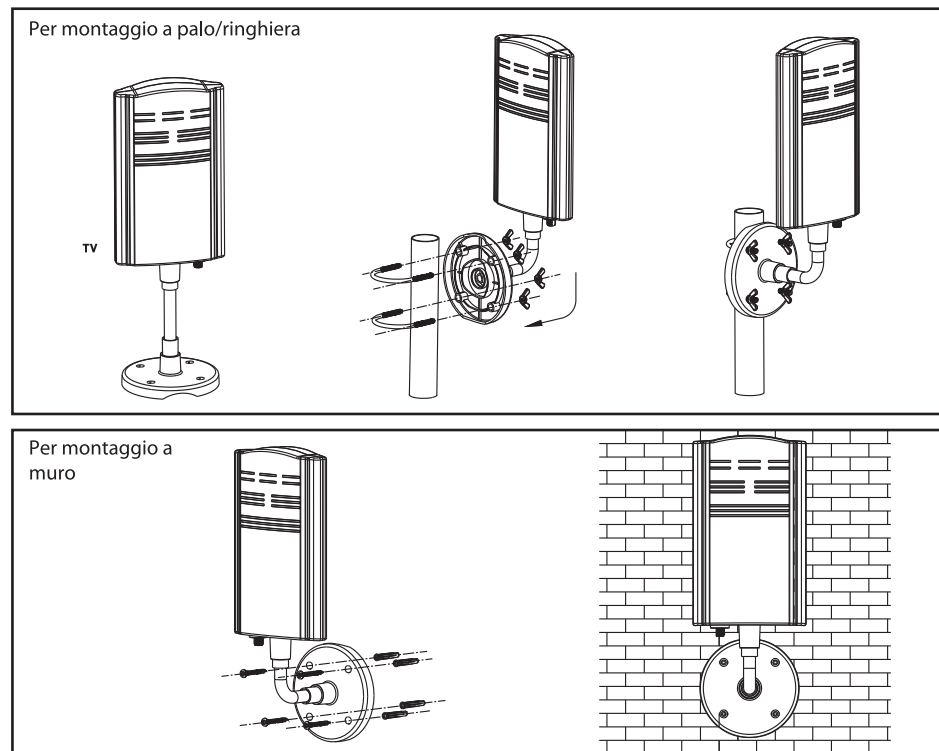
NOTE PER IL POWER INSERTER

Il dispositivo è dotato di un regolatore di guadagno laterale. In base all'intensità del segnale TV, potrà essere necessario agire su di esso per aumentare (in caso di segnale tv basso) o diminuire l'amplificazione (in caso di saturazione del segnale TV). Girate lentamente la rotella a sinistra o a destra in quanto l'effetto della regolazione avviene in maniera esponenziale e non subito visibile nella pratica

Installazione:



SCHEMA DI INSTALLAZIONE:





INFORMAZIONI AGLI UTENTI

ai sensi del Decreto Legislativo N° 49 del 14 Marzo 2014

“Attuazione della Direttiva 2012/19/UE sui rifiuti di apparecchiature elettriche ed elettroniche (RAEE)”

Il simbolo del cassonetto barrato riportato sull'apparecchiatura indica che il prodotto alla fine della propria vita utile deve essere raccolto separatamente dagli altri rifiuti.

L'utente dovrà, pertanto, conferire l'apparecchiatura integra dei componenti essenziali giunta a fine vita agli idonei centri di raccolta differenziata dei rifiuti elettronici ed elettrotecnici, oppure riconsegnarla al rivenditore al momento dell'acquisto di nuova apparecchiatura di tipo equivalente, in ragione di uno a uno, oppure 1 a zero per le apparecchiature aventi lato maggiore inferiore a 25 CM.

L'adeguata raccolta differenziata per l'avvio successivo dell'apparecchiatura dimessa al riciclaggio, al trattamento e allo smaltimento ambientale compatibile contribuisce ad evitare possibili effetti negativi sull'ambiente e sulla salute e favorisce il riciclo dei materiali di cui è composta l'apparecchiatura.

Lo smaltimento abusivo del prodotto da parte dell'utente comporta l'applicazione delle sanzioni amministrative di cui al D.Lgs n. Decreto Legislativo N° 49 del 14 Marzo 2014

Alimentazione: 5V \equiv 0,05A (positivo centrale)

Fornita con alimentatore: INPUT: 230V~50Hz 30mA/OUTPUT 12V \equiv 50mA, positivo centrale (solo per uso in interni) e Power Inserter input 8-24VDC (solo per uso in interni).

Se l'antenna non viene utilizzata per molto tempo, scollegate l'alimentazione. Nel caso installate l'antenna in esterni, l'alimentatore e il Power Inserter dovranno sempre essere collocati all'interno di ambienti e riparati da acqua/umidità e fonti di calore. Se installata in esterni isolate, con del nastro adesivo o cappucci di protezione, lo spinotto di connessione all'antenna onde evitare infiltrazioni di acqua

Prodotto fabbricato in Cina

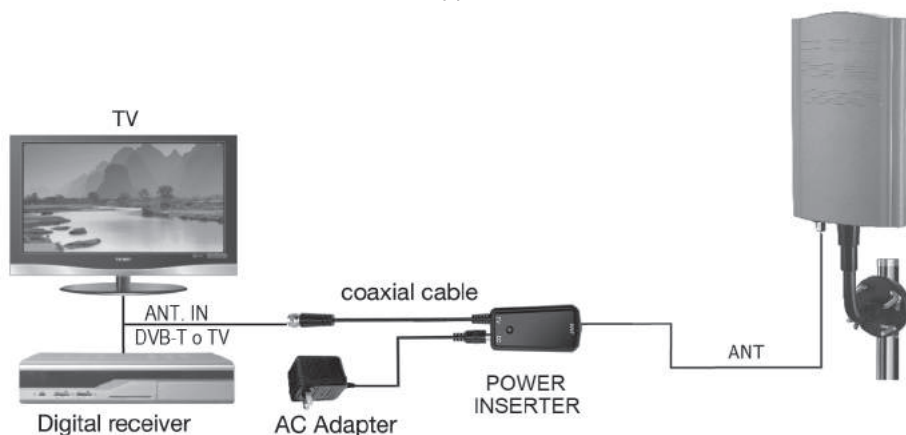
KON.EL.CO. S.p.A., Piazza Don Mapelli 75, 20099 Sesto San Giovanni, Milano



Venus -LTE

Amplified TV antenna for VHF/UHF signals, for indoor or outdoor use, with LTE filter

- For TV signals DVB-T & DVB-T2, VHF (174-230MHz) and UHF (470-790MHz)
- Amplified with adjustable gain to + 20dB + 25dB in VHF and UHF
- Filter FM and LTE to block the mobile phone signals 4G (band 790-862MHz)
- Low noise amplifier
- Suitable for indoor or outdoor use, weatherproof and UV rays
- Versatile mounting thanks to folding and swiveling holder (for resting on surfaces or wall mounting, pole, railing, with mounting accessories supplied)
- Can work or, if positioned at 90 °, in the horizontal (for TV in polarity V / H signals)
- With TV cable 6m long (with connector F / IEC 9.5mm, 75 Ohm)
- With power supply 230Vac / 12Vdc-50mA and Power Inserter (8-24Vcc)
- Can be used in mobile use (camper/caravan 12-24Vcc via Power inserter supplied)
- Powered in 4 different ways: via 230Vac / 12Vdc power supply supplied (using the Power Inserter supplied); independently (only for TV or decoder with Active Antenna output), using **only** the antenna coaxial cable. That will be exploited 5Vdc present at the TV antenna socket (Decoder (ANT IN). The output can be enabled from their menu (usually called Active Antenna, Antenna Booster, etc.); from any USB 5Vdc output from the TV / Decoder (using the supplied power Inserter and an appropriate power cable); mobile use in vehicles from the battery at 12V DC / 24V DC (using the power Inserter supplied)
- Dimensions: 114x35x192mm (327mm on the support)



SUPPLIED EQUIPMENT

Antenna mounted on its swivel stand

Antenna cable 6m payable with F / IEC 9.5mm

Power Supply Input 230V ~ 50Hz, 30mA; Output 12V $\overline{=}$ 50mA, center positive

Power Inserter payable (external power input 8Vdc ~ 24Vdc), equipped with TV signal amplification gain controller

Set of mounting accessories wall or railing / pole

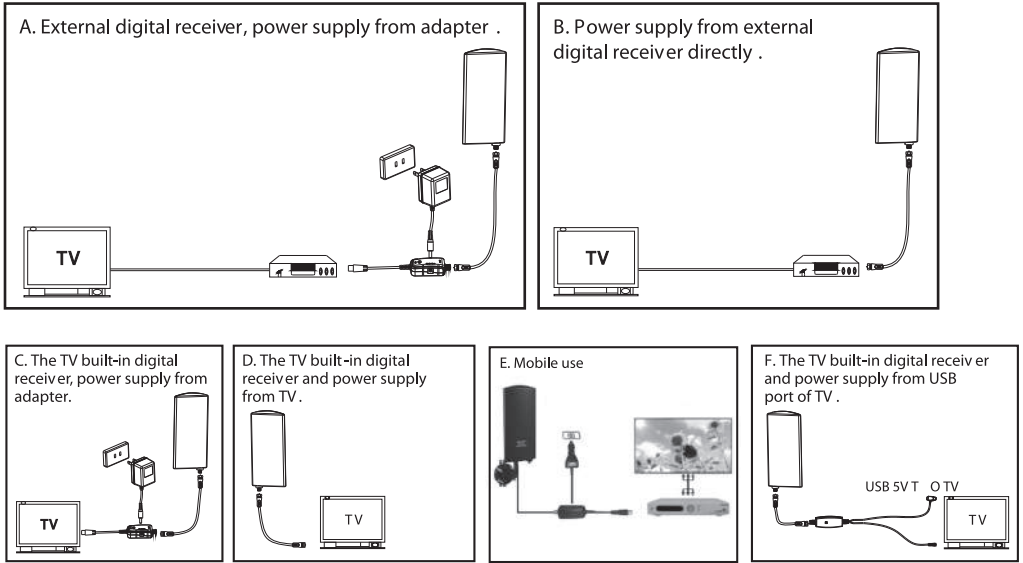
INSTALLATION

In order to feed the antenna, thus giving the internal power amplifier, it is necessary to use the supplied power adapter 230Vac/12Vdc and the Power Inserter supplied 8-24Vdc (Figure A or C or as indicated above) . Similarly, if you want to use the antenna in mobile use (campers, caravans, boat) and the TV / decoder is not equipped with functionality Booster, you can use the inserter and supplied to the Power Inserter (DC input jack 8- 24V) connect, with an appropriate positive central pin, a 12VDC or 24VDC battery of the mobile means (figure E). The inserter will reduce the voltage bringing it to 5Vdc output necessary for the operation of the antenna. Otherwise check, on the operating manuals or OSD, if the Digital TV or Decoder is equipped with features of the Booster function (Active Tuner also called Active Antenna). This does not necessitate the supply and the use of the Power Inserter supplied as activating this functionality on the apparatus will be sent, through only the antenna cable, a power supply 5Vdc standard that will feed the antenna internal amplifier (figure B or D). Or, in the case where the TV decoder or are equipped with active USB output, capable of delivering a voltage of 5Vdc / 50mA, through appropriate plug with positive center to be connected to Power Inserter supplied (input DC 8-24V), it will be possible to feed the antenna (figure F). We recommend to check the operating manuals of the devices if the USB ports are able to continuously deliver the 5Vdc / 50mA needed.

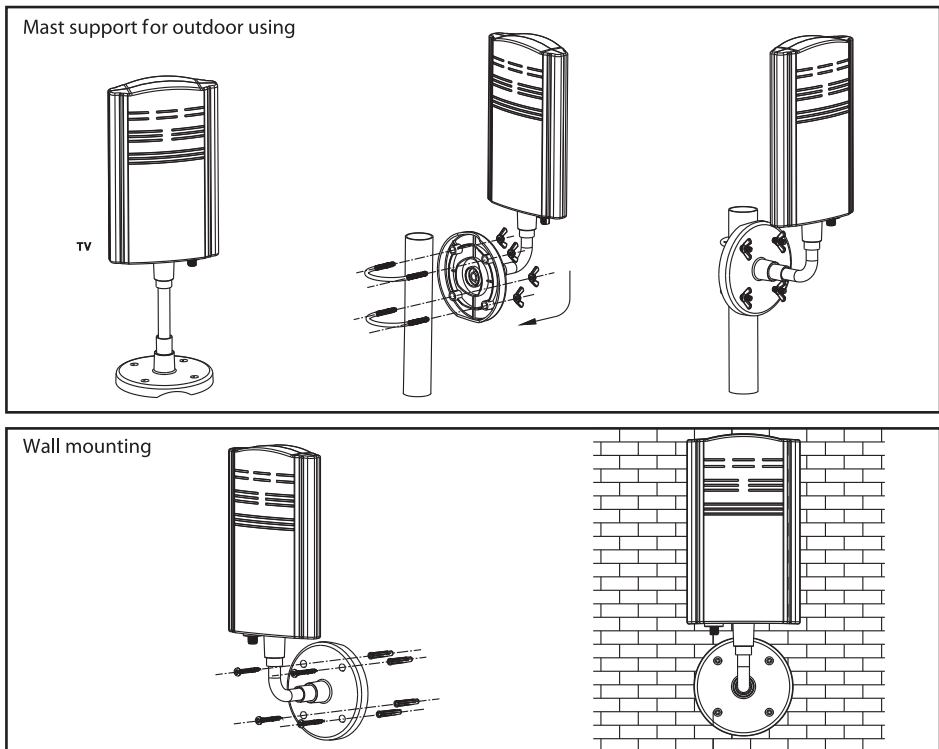
POWER INSERTER

The device is equipped with a lateral gain regulator. Depending on the intensity of the TV signal, it may be necessary to act on it in order to increase (low signal) or decrease the amplification (in case of TV signal saturation). Slowly turn the wheel to the left or to the right in so far as the effect of the adjustment is exponential and not immediately visible in practice

Connection diagram:



Installation diagram:





Compliance with WEEE directive and disposing of the waist product:

This product complies with EU WEEE directive (2012/19/EU).

This product bears a classification symbol for waste electrical and electronic equipment (WEEE).

This product has been manufactured with high quality parts and materials
which can be reused and suitable for recycling.

Do not dispose of the waste product with normal domestic and other wastes at the end of its service life.

Take it to the collection service for the recycling of electrical and electronic equipment.

Please consult your local authorities to learn about these collection centers.

Power supply: 5V \equiv 0.05A (positive)

Supplied with power supply: Input: 230V ~ 50Hz 30mA / 12V \equiv 50mA OUTPUT

positive center (intended only for indoor use) and tension reducer, Power Inserter, Input DC8-24V
(only indoor use).

If the antenna is not used for a long time, disconnect the power source. In the case installed in the
external antenna, the power supply and Power Inserter must always be placed inside of environments
and repaired by water / moisture and heat sources. If installed in isolated external, with adhesive tape or
protective caps, the plug connecting to the antenna in order to avoid water infiltrations

MADE IN CHINA

KON.EL.CO. S.p.A., Piazza Don Mapelli 75, 20099 Sesto San Giovanni, Milano

