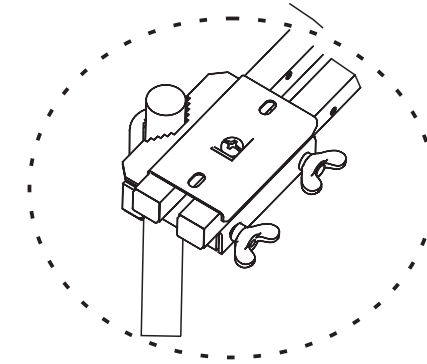
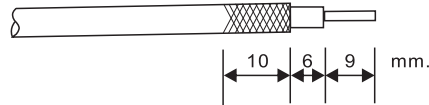


Estendere i dipoli

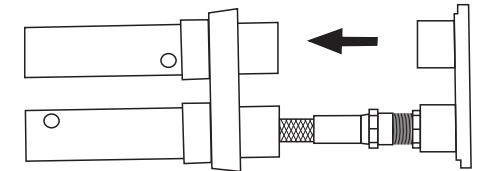


Scegli il posizionamento orizzontale o verticale

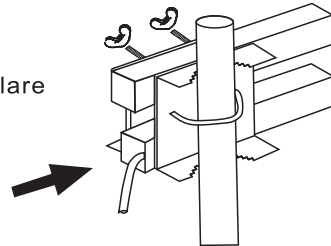
- 1 Eliminare gli strati isolanti del cavo fino ad ottenere il risultato raffigurato.



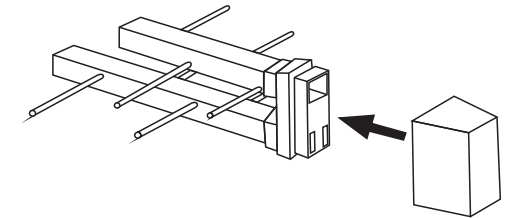
- 4 Chiudere in ponticello che collega i due tubolari dell'antenna.



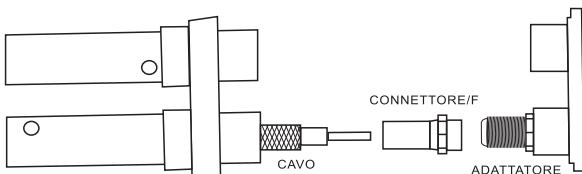
- 2 Far scorrere il cavo all'interno del tubolare fino a che la calza in rame fuoriesca dall'altra estremità. Spingere e muovere il cavo in modo da evitare che si inceppi nel tubolare



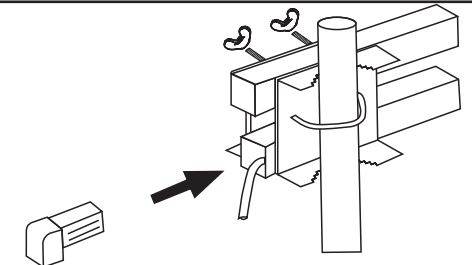
- 5 Chiudere con il cappuccio in dotazione, praticando una leggera pressione.

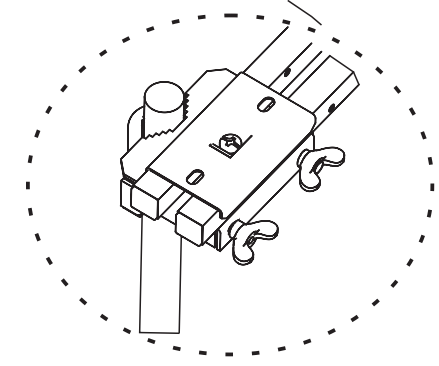
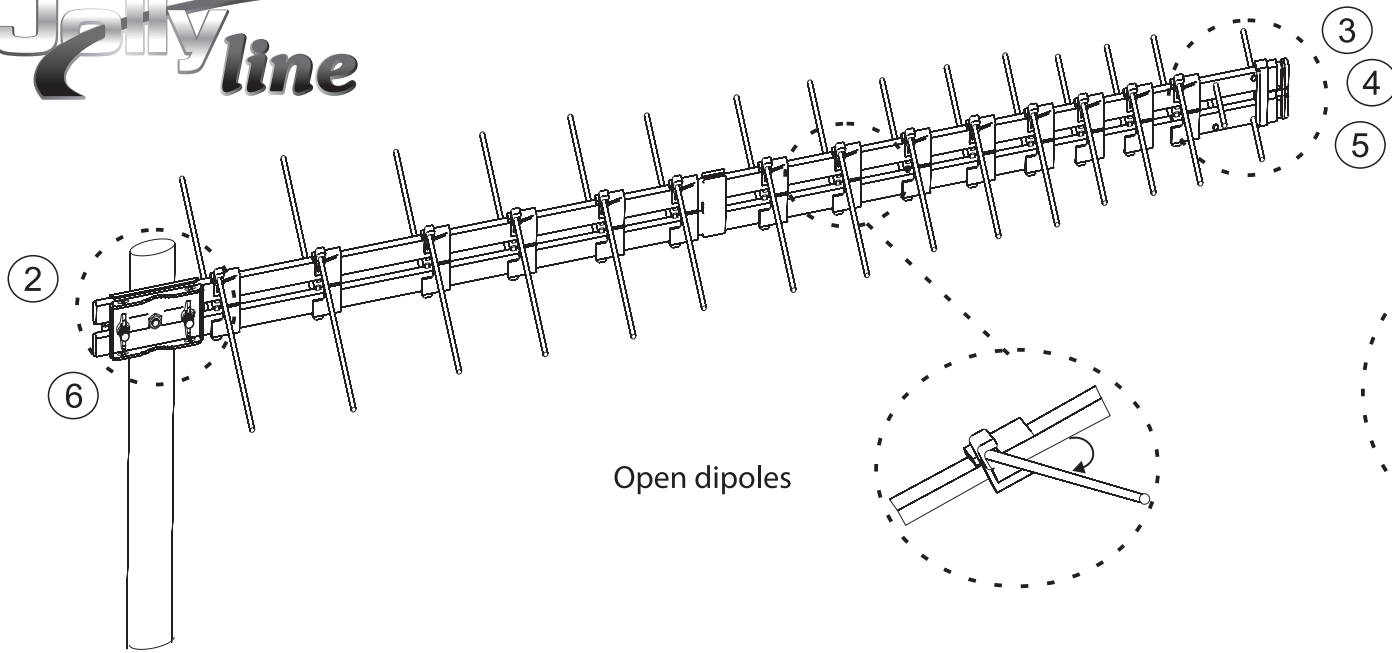


- 3 Infilare il cavo nel Connettore/F avvitandolo. Avvitare il Connettore/F nell'adattatore.



- 6 Chiudere con il tappo in dotazione





Chose Horizontal or vertical positioning

| | |
|--|---|
| <p>① Remove the insulating cable layers like in the image</p> | <p>④ Close the bridge of tubes</p> |
| <p>② Slide the cable inside the tube until it comes out the other side. Push and move the cable to prevent the jam</p> | <p>⑤ Close the top of antenna with the cap</p> |
| <p>③ Connect the cable to F/Connector. Screw the F/Connector on the adapter.</p> | <p>⑥ Close the back of antenna with the cap</p> |